

R302



КОЛЕСО С ОБОДОМ ИЗ ЛИСТОВОГО МЕТАЛЛА / РЕЗИНОВОЙ ШИНОЙ, С КРУГЛОЙ ПОВОРОТНОЙ ОПОРОЙ ИЗ СТАЛИ И ГЛАДКИМ ПРОХОДНЫМ ОТВЕРСТИЕМ, С

Материалы:

Корпус колеса:

Два диска из штампованного листового металла (сталь DD13), склепанных вместе.

Контактный слой:

Трапецевидная шина из натуральной резины. Твердость 85 ± 4 Shore A.

Поверхность:

Гладк.

Цвет:

(2) Черный (Ra1 9011).

(1-3-4-5-6) Синий цинковый.

Вращение колеса:

Отверстие под ось вращения в листовом металле. В качестве защиты между пальцем и отверстием вставлена черная полиамидная втулка.

Кронштейн (3):

Стальная вилка (DD13) со встроенным тормозом.

Поворотный узел (5):

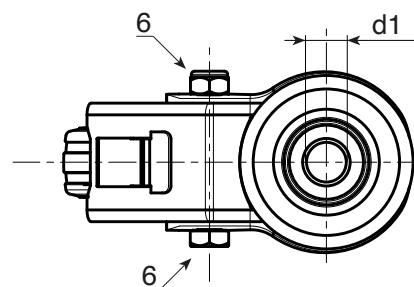
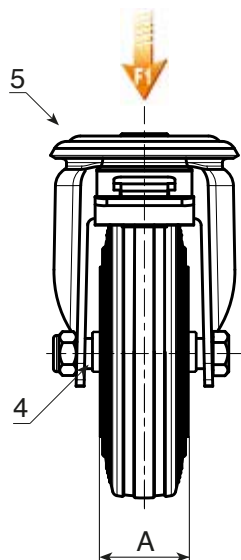
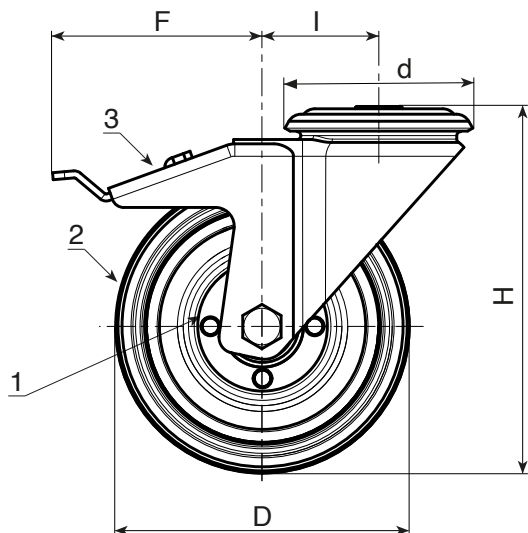
Стальной поворотный узел с двухрядным шарикоподшипником и гладким крепежным отверстием (допуск отверстия H7).

Крепление колеса (6):

Стальной винт с шестигранной головкой и стальная гайка.

Специальные запросы:

- По запросу при минимальном заказе 20 штук колесо может поставляться с игольчатым роликовым сепаратором (заменить код R302 кодом R332).



Код	арт.	D	A	H	I	d	d1H7	F	g	F1 (Kg)
-	R302080.T25D12	80	25	108	32	64	12	110	570	50
-	R302100.T30D12	100	30	127	32	64	12	110	618	70
-	R302125.T37D12	125	37.5	155	32	64	12	113	1134	100
-	R302150.T37D12	150	37.5	183	35	65	12	115	-	140
-	R302180.T45D16	180	45	230	48	95	16	150	-	180
-	R302200.T50D16	200	50	240	48	95	16	150	3297	200