

R302



RODA COM ARO EM CHAPA / BORRACHA COM SUPORTE GIRATÓRIO REDONDO EM AÇO E FURO LISO PASSANTE COM TRAVÃO

Materiais:

Corpo da roda:

Dois discos de chapa moldada (aço DD13) rebitados juntos como corpo único.

Banda de rodagem:

Banda de rodagem de forma trapezoidal em borracha natural. Dureza 85 ± 4 Shore A.

Superfície:

Lisa.

Cor:

(2) Preto (RAL 9011).

(1-3-4-5-6) Zincagem a azul.

Rotação da roda:

O furo para o perno de rotação é obtido por moldagem na chapa. Como proteção entre o perno e o furo, está posicionado um casquilho em poliamida preta.

Suporte (3):

Garfo em aço (DD13), com travão integrado.

Grupo giratório (5):

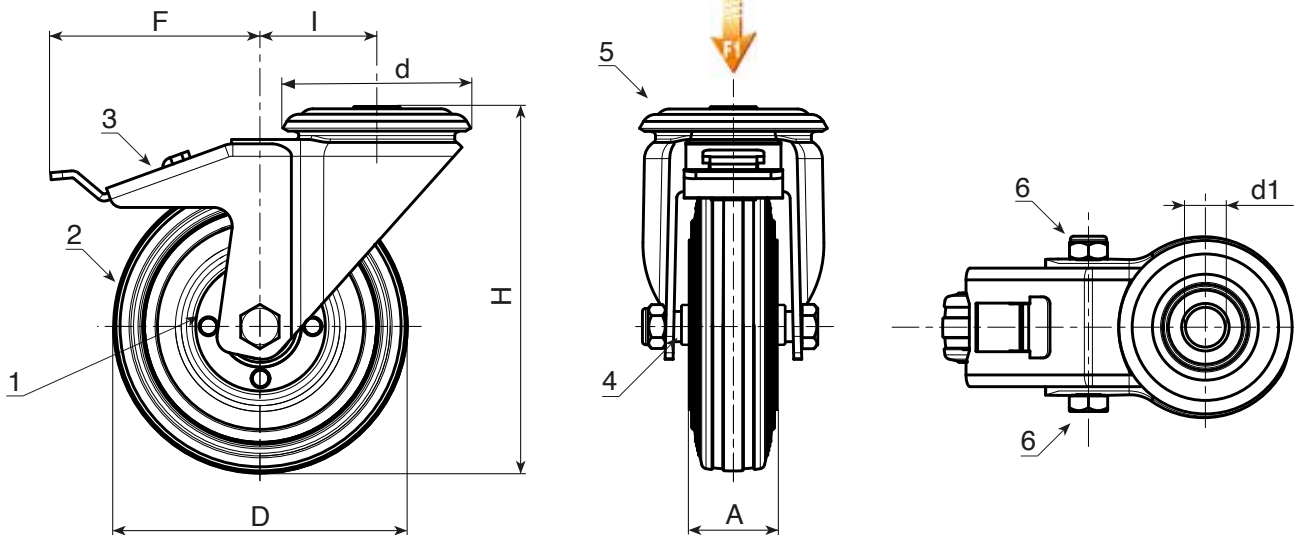
Grupo giratório em aço com coroa de esferas dupla e furo de fixação liso (tolerância do furo H7).

Fixação da roda (6):

Parafuso em aço com cabeça hexagonal, acoplado a uma porca em aço.

Pedidos especiais:

- A pedido e com no mínimo 20 peças, a roda pode ser fornecida com o rolamento de agulhas de deslizamento (substituir o código R302 pelo código R332).



Código	art.	D	A	H	I	d	d1H7	F	g	F1 (Kg)
-	R302080.T25D12	80	25	108	32	64	12	110	570	50
-	R302100.T30D12	100	30	127	32	64	12	110	618	70
-	R302125.T37D12	125	37.5	155	32	64	12	113	1134	100
-	R302150.T37D12	150	37.5	183	35	65	12	115	-	140
-	R302180.T45D16	180	45	230	48	95	16	150	-	180
-	R302200.T50D16	200	50	240	48	95	16	150	3297	200