

# R302



## KOŁO Z OBRĘCZĄ Z BLACHY / KAUCZUKU Z OKRĄGLĄ PŁYTKĄ OBROTOWĄ ZE STALI I GŁADKIM OTWOREM PRZELOTOWYM Z HAMULCEM

### Materiały:

#### Korpus koła:

Dwie tarcze z tłoczonych blachy (stal DD13), nitowane razem jako jeden korpus.

#### Bieżnik:

Bieżnik w kształcie trapezu z naturalnego kauczuku. Twardość  $85 \pm 4$  Shore A.

#### Powierzchnia:

Gładka.

#### Kolor:

(2) Czarny (RAL 9011).

(1-3-4-5-6) Niebieski ocynk.

#### Obroty koła:

Otwór na trzpień obrotowy uzyskuje się poprzez tłoczenie w arkuszu blachy. W charakterze zabezpieczenia, pomiędzy trzpieniem a otworem, znajduje się tuleja z czarnego poliamidu.

#### Jarzmo (3):

Widelec ze stali (DD13) ze zintegrowanym hamulcem.

#### Zespół obrotowy (5):

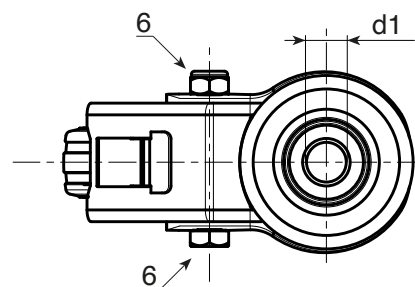
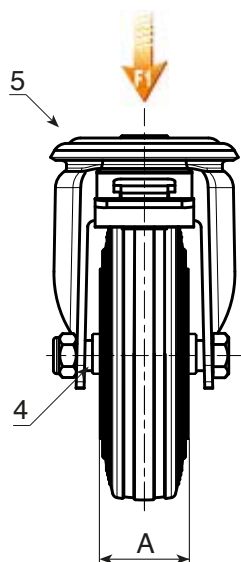
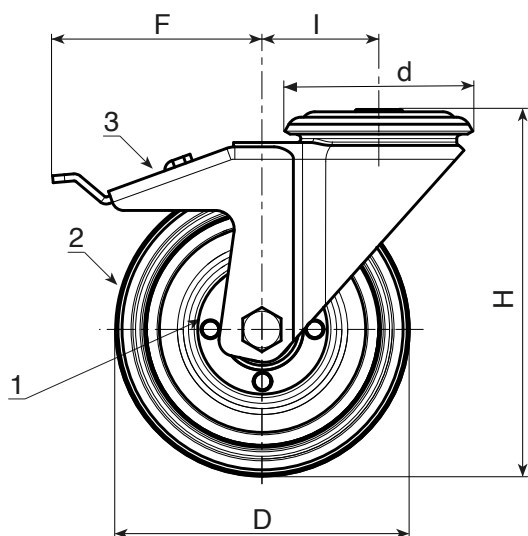
Zespół kołowy ze stali z podwójnym rzędem kulek i gładkim otworem mocującym (tolerancja otworu H7).

#### Mocowanie koła (6):

Stalowa śruba z łbem sześciokątnym, połączona ze stalową nakrętką.

#### Wykonanie na specjalne zamówienie:

- Na życzenie, przy minimum 20 sztukach, koło może być wykonane z koszykiem z wałeczkami tocznymi (zastęp kod R302 kodem R332).



Kod	art.	D	A	H	I	d	d1H7	F	g	F1 (Kg)
-	R302080.T25D12	80	25	108	32	64	12	110	570	50
-	R302100.T30D12	100	30	127	32	64	12	110	618	70
-	R302125.T37D12	125	37.5	155	32	64	12	113	1134	100
-	R302150.T37D12	150	37.5	183	35	65	12	115	-	140
-	R302180.T45D16	180	45	230	48	95	16	150	-	180
-	R302200.T50D16	200	50	240	48	95	16	150	3297	200