

R302



ZWENKWIEL MET PLAATSTALEN VELG / RUBBERBAND MET RONDE STALEN ZWENKPLAAT EN DOORLOPENDE BORING, MET REM

Materiaal:

Wiel:

Twee vormgeperste schijven in plaatstaal (staal DD13), aan elkaar geklonken tot één geheel.

Loopvlak:

Trapeziumvormig loopvlak in natuurlijk rubber. Hardheid 85 ± 4 Shore A.

Oppervlak:

Glad.

Kleur:

(2) Zwart (RAL 9011).

(1-3-4-5-6) Blauw verzinkt.

Wielrotatie:

De boring voor de scharnierpen is gevormd door vormpersen in plaatstaal. Tussen de pen en boring wordt ter bescherming een zwarte polyamide bus geplaatst.

Plaatbeugel (3):

Stalen gaffel (DD13), met geïntegreerde rem.

Draaiende plaatbeugel (5):

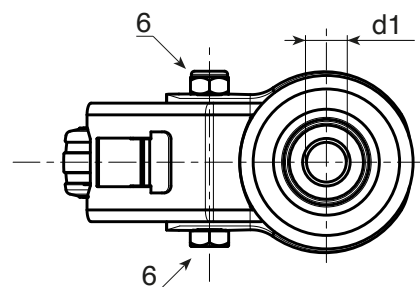
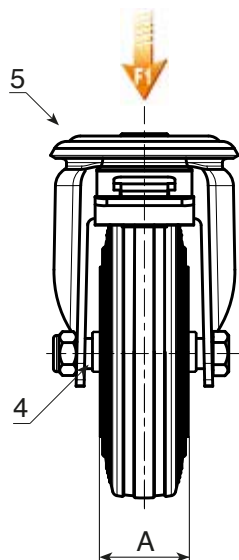
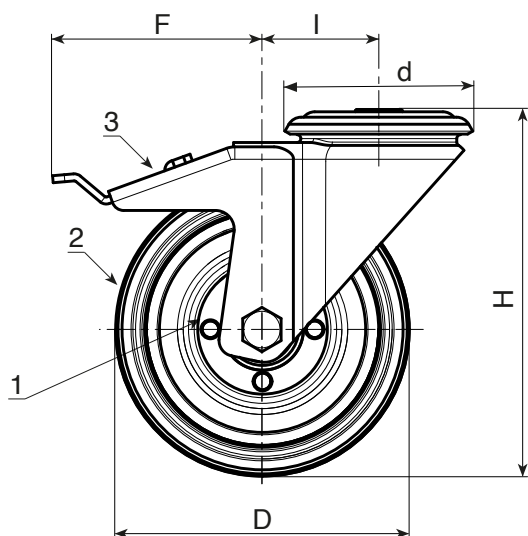
Stalen draaiende plaatbeugel met dubbele kogelloop en gladde boring voor bevestiging (tolerantie boring H7).

Wielbevestiging (6):

Stalen zeskantschroef, gekoppeld aan een stalen moer.

Speciale verzoeken:

- Op aanvraag en vanaf 20 stuks kan het wiel geleverd worden met een naaldkooi (vervang code nr. R302 door code nr. R332).



Code	art.	D	A	H	I	d	d1H7	F	g	F1 (Kg)
-	R302080.T25D12	80	25	108	32	64	12	110	570	50
-	R302100.T30D12	100	30	127	32	64	12	110	618	70
-	R302125.T37D12	125	37.5	155	32	64	12	113	1134	100
-	R302150.T37D12	150	37.5	183	35	65	12	115	-	140
-	R302180.T45D16	180	45	230	48	95	16	150	-	180
-	R302200.T50D16	200	50	240	48	95	16	150	3297	200