

# R301



## RODA COM ARO EM CHAPA / BORRACHA COM SUPORTE GIRATÓRIO REDONDO EM AÇO E FURO LISO PASSANTE

### Materiais:

#### Corpo da roda:

Dois discos de chapa moldada (aço DD13) rebitados juntos como corpo único.

#### Banda de rodagem:

Banda de rodagem de forma trapezoidal em borracha natural. Dureza  $85 \pm 4$  Shore A.

#### Superfície:

Lisa.

#### Cor:

(2) Preto (RAL 9011).  
(1-3-4-5-6) Zincagem a azul.

#### Rotação da roda:

O furo para o perno de rotação é obtido por moldagem na chapa. Como proteção entre o perno e o furo, está posicionado um casquilho em poliamida preta.

#### Suporte (3):

Garfo em aço (DD13).

#### Grupo giratório (5):

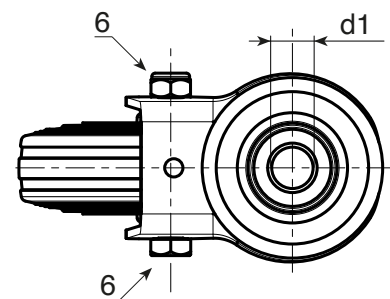
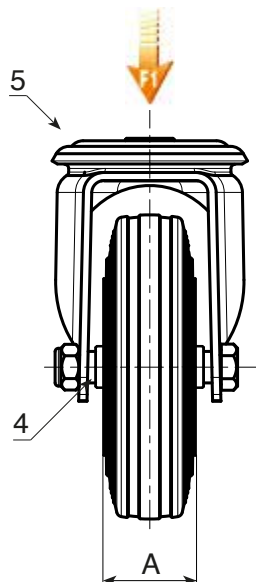
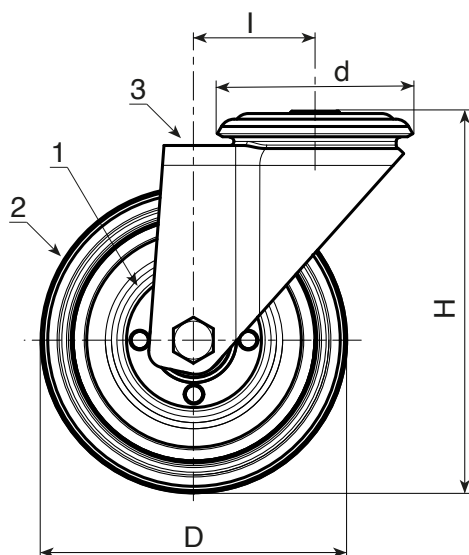
Grupo giratório em aço com coroa de esferas dupla e furo de fixação liso (tolerância do furo H7).

#### Fixação da roda (6):

Parafuso em aço com cabeça hexagonal, acoplado a uma porca em aço.

#### Pedidos especiais:

- A pedido e com no mínimo 20 peças, a roda pode ser fornecida com o rolamento de deslizamento (substituir o código R301 pelo código R331).



Código	art.	D	A	H	l	d	d1H7	g	F1 (Kg)
-	R301080.T25D12	80	25	108	32	64	12	550	50
-	R301100.T30D12	100	30	127	32	64	12	672	70
-	R301125.T37D12	125	37.5	155	32	64	12	741	100
-	R301150.T37D12	150	37.5	183	35	65	12	-	140
-	R301180.T45D16	180	45	230	48	95	16	-	180
-	R301200.T50D16	200	50	240	48	95	16	2919	200