

R301



KOŁO Z OBRĘCZĄ Z BLACHY / KAUCZUKU Z OKRĄGLĄ PŁYTKĄ OBROTOWĄ ZE STALI I GŁADKIM OTWOREM PRZELOTOWYM

Materiały:

Korpus koła:

Dwie tarcze z tłoczonej blachy (stal DD13), nitowane razem jako jeden korpus.

Bieżnik:

Bieżnik w kształcie trapezu z naturalnego kauczuku. Twardość 85 ± 4 Shore A.

Powierzchnia:

Gładka.

Kolor:

(2) Czarny (RAL 9011).

(1-3-4-5-6) Niebieski ocynk.

Obroty koła:

Otwór na trzpień obrotowy uzyskuje się poprzez tłoczenie w arkuszu blachy. W charakterze zabezpieczenia, pomiędzy trzpieniem a otworem, znajduje się tuleja z czarnego poliamidu.

Jarżmo (3):

Widelec ze stali (DD13).

Zespół obrotowy (5):

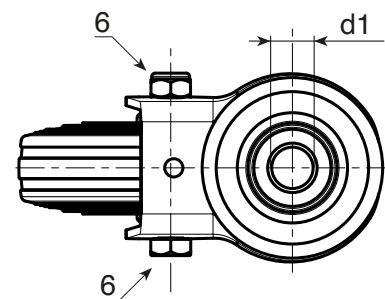
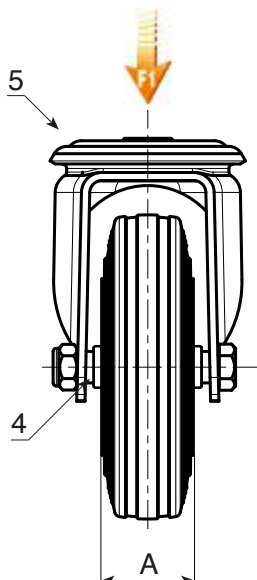
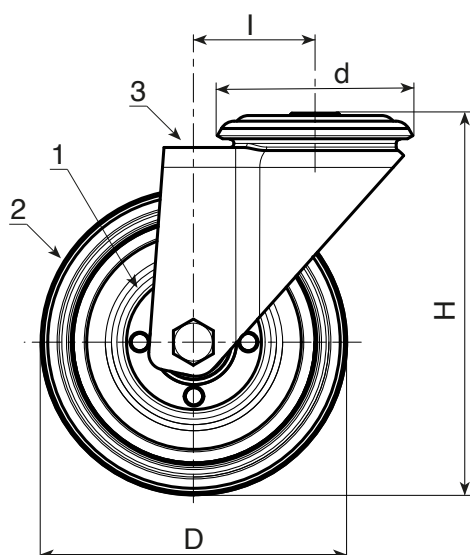
Zespół kołowy ze stali z podwójnym rzędem kulek i gładkim otworem mocującym (tolerancja otworu H7).

Mocowanie koła (6):

Stalowa śruba z łbem sześciokątnym, połączona ze stalową nakrętką.

Wykonanie na specjalne zamówienie:

- Na życzenie, przy minimum 20 sztukach, koło może być wykonane z koszykiem z wałeczkami tocznymi (zastąp kod R301 kodem R331).



Kod	art.	D	A	H	l	d	d1H7	\bar{g}	F1 (Kg)
-	R301080.T25D12	80	25	108	32	64	12	550	50
-	R301100.T30D12	100	30	127	32	64	12	672	70
-	R301125.T37D12	125	37.5	155	32	64	12	741	100
-	R301150.T37D12	150	37.5	183	35	65	12	-	140
-	R301180.T45D16	180	45	230	48	95	16	-	180
-	R301200.T50D16	200	50	240	48	95	16	2919	200