

R301



ROUE AVEC JANTE EN TÔLE / CAOUTCHOUC AVEC SUPPORT TOURNANT ROND EN ACIER ET TROU LISSE PASSANT

Matériaux :

Corps de roue :

Deux disques en tôle emboutie (acier DD13) rivetés ensemble pour ne former qu'un seul corps.

Surface de roulement :

Surface de roulement trapézoïdale en caoutchouc naturel. Dureté 85 ± 4 Shore A.

Surface :

Lisse.

Couleur :

(2) Noir (Ral 9011).

(1-3-4-5-6) Bleu de galvanisation.

Rotation roue :

La perforation pour le pivot de rotation est réalisée par emboutissage de tôle. Une douille noire en polyamide est placée entre le pivot et le trou.

Support (3) :

Fourche en acier (DD13).

Groupe tournant (5) :

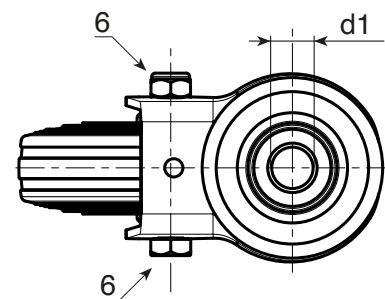
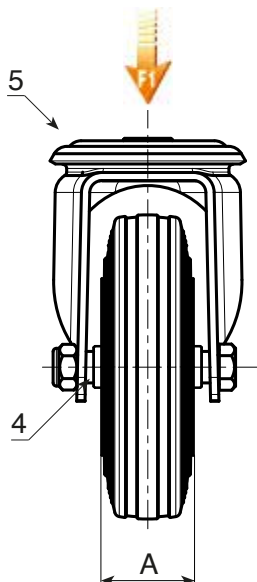
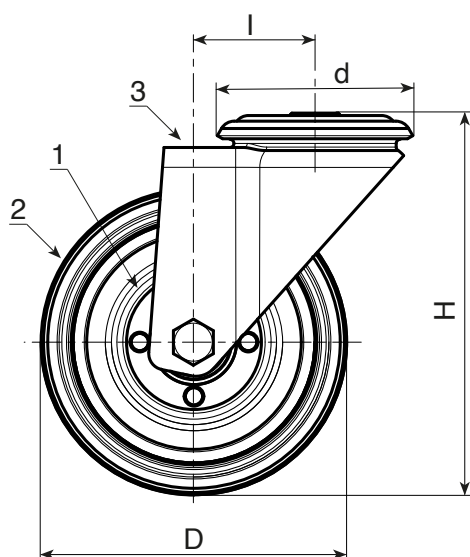
Groupe tournant en acier avec double chemin de roulement à billes et trou de fixation lisse, (tolérance du trou H7).

Fixation des roues (6) :

Vis en acier à tête hexagonale, couplée à un écrou en acier.

Demandes spéciales :

- Sur demande et avec un minimum de 20 pièces, la roue peut être fournie avec une cage à aiguilles (remplacer le code R301 par le code R331).



Code	art.	D	A	H	l	d	d1H7	g	F1 (Kg)
-	R301080.T25D12	80	25	108	32	64	12	550	50
-	R301100.T30D12	100	30	127	32	64	12	672	70
-	R301125.T37D12	125	37.5	155	32	64	12	741	100
-	R301150.T37D12	150	37.5	183	35	65	12	-	140
-	R301180.T45D16	180	45	230	48	95	16	-	180
-	R301200.T50D16	200	50	240	48	95	16	2919	200