

R300



КОЛЕСО БЕЗ КРОНШТЕЙНА С ОБОДОМ ИЗ ЛИСТОВОГО МЕТАЛЛА И РЕЗИНОВОЙ ШИНОЙ

Материалы:

Корпус колеса:

Два диска из штампованного листового металла (сталь DD13), склепанных вместе.

Контактный слой:

Трапецевидная шина из натуральной резины. Твердость 85 ± 4 Shore A.

Поверхность:

Гладк.

Цвет:

Корпус:

Синий цинковый.

Контактный слой:

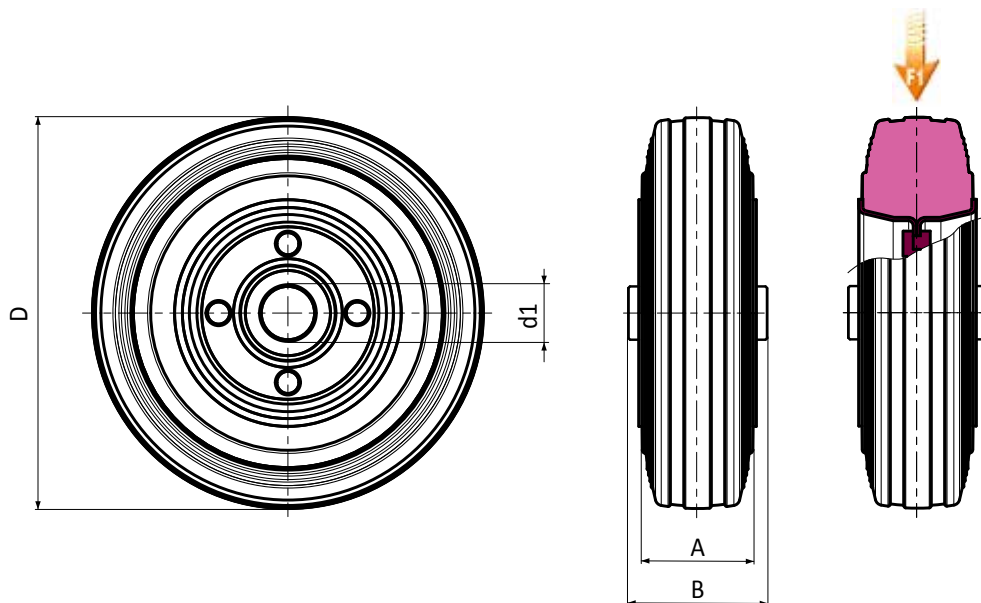
Черный (Ral 9011).

Вращение колеса:

Отверстие под ось вращения в листовом металле. В качестве защиты между пальцем и отверстием вставлена черная полиамидная втулка.

Специальные запросы:

- По запросу при минимальном заказе 20 штук колесо может поставляться с игольчатым роликовым сепаратором (заменить код R300 кодом R330).



Код	арт.	D	A	B	d1	g	F1 (Kg)
-	R300080.T25D12	80	25	39	12	-	50
-	R300100.T30D12	100	30	39	12	-	70
-	R300125.T37D15	125	37.5	44	15	-	110
-	R300140.T37D15	140	37.5	44	15	-	140
-	R300150.T37D15	150	37.5	44	15	-	140
-	R300160.T40D20	160	40	45	20	-	160
-	R300180.T45D20	180	45	58	20	-	180
-	R300200.T50D20	200	50	58	20	-	220