

R300



APENAS RODA COM ARO EM CHAPA E BANDA DE RODAGEM EM BORRACHA

Materiais:

Corpo da roda:

Dois discos de chapa moldada (aço DD13) rebitados juntos como corpo único.

Banda de rodagem:

Banda de rodagem de forma trapezoidal em borracha natural. Dureza 85 ± 4 Shore A.

Superfície:

Lisa.

Cor:

Corpo:

Zincagem a azul.

Banda de rodagem:

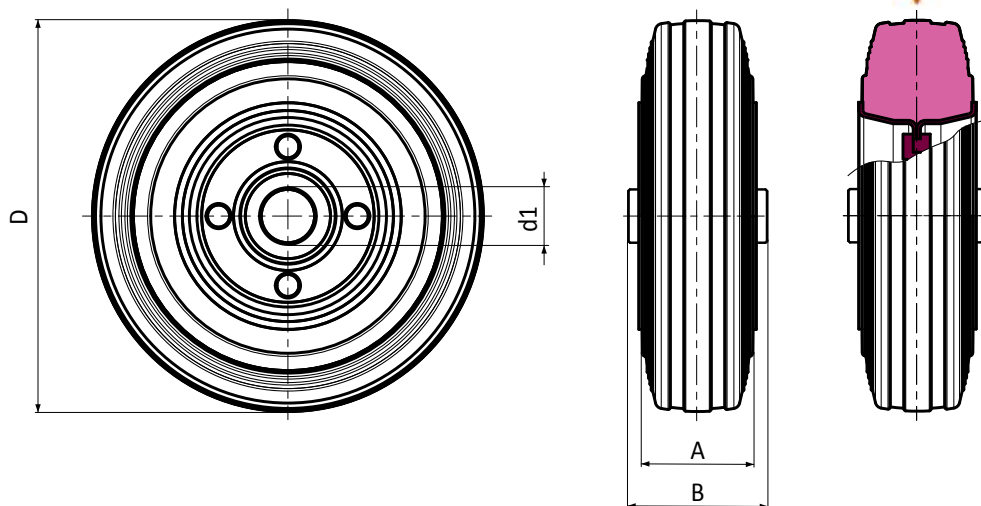
Preto (RAL 9011).

Rotação da roda:

O furo para o perno de rotação é obtido por moldagem na chapa. Como proteção entre o perno e o furo, está posicionado um casquilho em poliamida preta.

Pedidos especiais:

- A pedido e com no mínimo 20 peças, a roda pode ser fornecida com o rolamento de deslizamento (substituir o código R300 pelo código R330).



Código	art.	D	A	B	d1	g	F1 (Kg)
-	R300080.T25D12	80	25	39	12	-	50
-	R300100.T30D12	100	30	39	12	-	70
-	R300125.T37D15	125	37,5	44	15	-	110
-	R300140.T37D15	140	37,5	44	15	-	140
-	R300150.T37D15	150	37,5	44	15	-	140
-	R300160.T40D20	160	40	45	20	-	160
-	R300180.T45D20	180	45	58	20	-	180
-	R300200.T50D20	200	50	58	20	-	220