

R300



KOŁO POJEDYNCZE Z OBRĘCZĄ Z BLACHY I GUMOWYM BIEŻNIKIEM

Materiały:

Korpus koła:

Dwie tarcze z tłoczonej blachy (stal DD13), nitowane razem jako jeden korpus.

Bieżnik:

Bieżnik w kształcie trapezu z naturalnego kauczuku. Twardość 85 ± 4 Shore A.

Powierzchnia:

Gładka.

Kolor:

Korpus:

Niebieski ocynk.

Bieżnik:

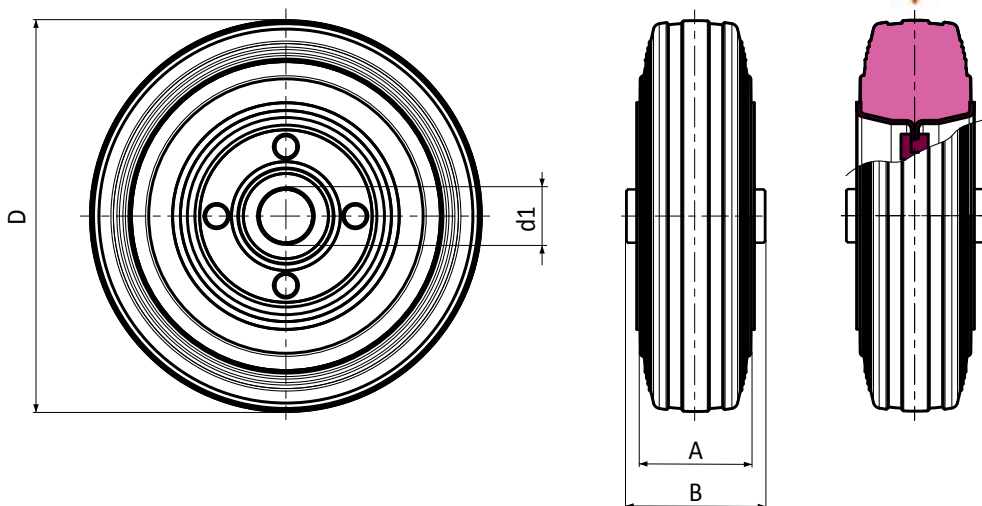
Czarny (RAL 9011).

Obroty koła:

Otwór na trzpień obrotowy uzyskuje się poprzez tłoczenie w arkuszu blachy. W charakterze zabezpieczenia, pomiędzy trzpieniem a otworem, znajduje się tuleja z czarnego poliamidu.

Wykonanie na specjalne zamówienie:

- Na życzenie, przy minimum 20 sztukach, koło może być wykonane z koszykiem z wateczkami tocznymi (zastąp kod R300 kodem R330).



| Kod | art. | D | A | B | d1 | g | F1 (Kg) |
|-----|----------------|-----|------|----|----|---|---------|
| - | R300080.T25D12 | 80 | 25 | 39 | 12 | - | 50 |
| - | R300100.T30D12 | 100 | 30 | 39 | 12 | - | 70 |
| - | R300125.T37D15 | 125 | 37,5 | 44 | 15 | - | 110 |
| - | R300140.T37D15 | 140 | 37,5 | 44 | 15 | - | 140 |
| - | R300150.T37D15 | 150 | 37,5 | 44 | 15 | - | 140 |
| - | R300160.T40D20 | 160 | 40 | 45 | 20 | - | 160 |
| - | R300180.T45D20 | 180 | 45 | 58 | 20 | - | 180 |
| - | R300200.T50D20 | 200 | 50 | 58 | 20 | - | 220 |