

R300



KERÉK FÉMLEMEZ FELNIVEL ÉS GUMI FUTÓFELÜLETTEL (SZERELVÉNY NÉLKÜL)

Anyagok:

Keréktest:

Két vésett fémlemez korong (DD13-as acél), amelyek össze vannak szegecselve, hogy egyetlen vázat alkossanak.

Futófelület:

Természetes gumiból készül trapéz alakú futófelület. Keménység 85 ± 4 Shore A.

Felületkikészítés:

Sima.

Szín:

Test:

Horganyzott kék.

Futófelület:

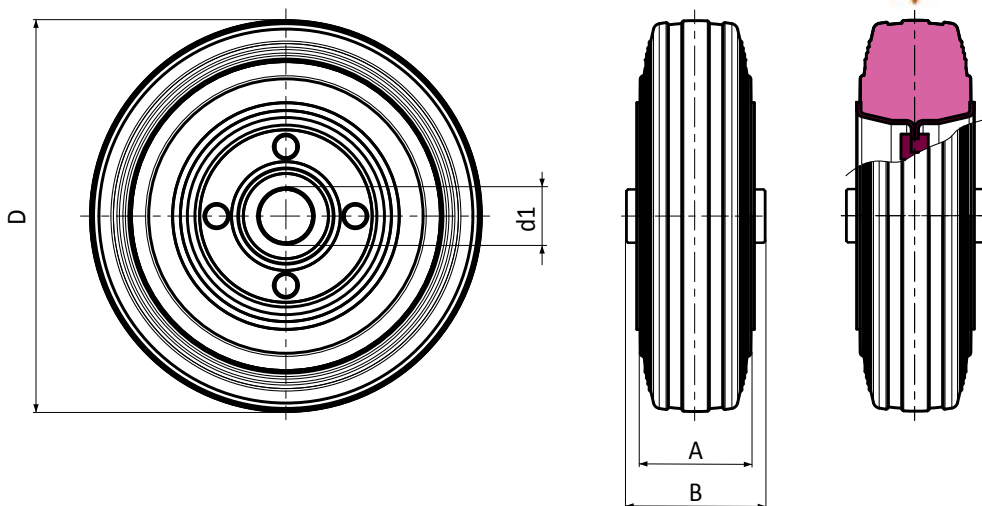
Fekete (RAL 9011).

Kerék forgása:

A csapszeg furata a fémlemezbe van vésve. A védelem érdekében egy fekete poliamid betétet helyeznek a csap és a furat közé.

Speciális kérések:

- Kérésre és legalább 20 darab esetén a kerék tűgörgő ketreccel is szállítható (az R300-as kódszámot R330-as kódszámmal kell helyettesíteni).



Kód	art.	D	A	B	d1	g	F1 (Kg)
-	R300080.T25D12	80	25	39	12	-	50
-	R300100.T30D12	100	30	39	12	-	70
-	R300125.T37D15	125	37,5	44	15	-	110
-	R300140.T37D15	140	37,5	44	15	-	140
-	R300150.T37D15	150	37,5	44	15	-	140
-	R300160.T40D20	160	40	45	20	-	160
-	R300180.T45D20	180	45	58	20	-	180
-	R300200.T50D20	200	50	58	20	-	220