

R300



ROUE SIMPLE AVEC JANTE EN TÔLE ET SURFACE DE ROULEMENT EN CAOUTCHOUC

Matériaux :

Corps de roue :

Deux disques en tôle emboutie (acier DD13) rivetés ensemble pour ne former qu'un seul corps.

Surface de roulement :

Surface de roulement trapézoïdale en caoutchouc naturel. Dureté 85 ± 4 Shore A.

Surface :

Lisse.

Couleur :

Corps :

Bleu de galvanisation.

Surface de roulement :

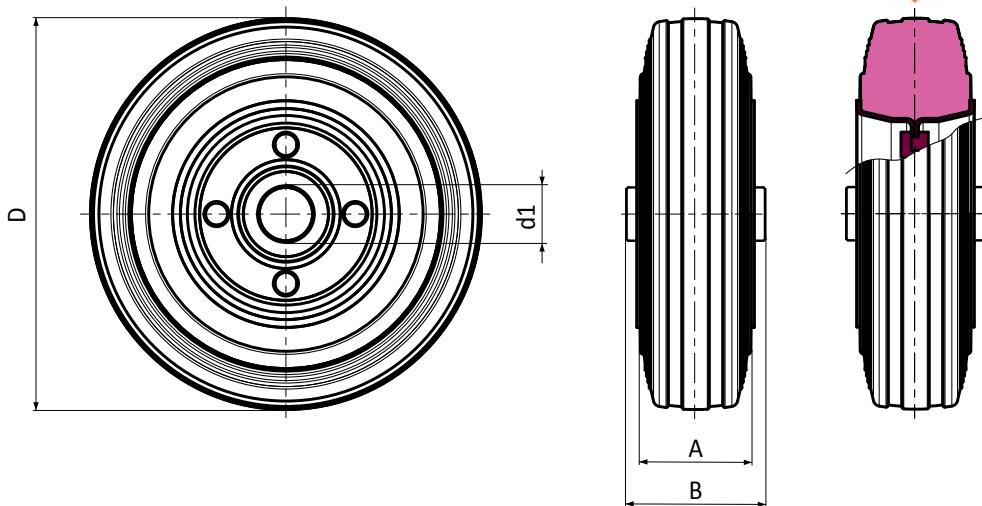
Noir (Ral 9011).

Rotation roue :

La perforation pour le pivot de rotation est réalisée par emboutissage de tôle. Une douille noire en polyamide est placée entre le pivot et le trou.

Demandes spéciales :

- Sur demande et avec un minimum de 20 pièces, la roue peut être fournie avec une cage à aiguilles (remplacer le code R300 par le code R330).



| Code | art. | D | A | B | d1 | g | F1 (Kg) |
|------|----------------|-----|------|----|----|---|---------|
| - | R300080.T25D12 | 80 | 25 | 39 | 12 | - | 50 |
| - | R300100.T30D12 | 100 | 30 | 39 | 12 | - | 70 |
| - | R300125.T37D15 | 125 | 37,5 | 44 | 15 | - | 110 |
| - | R300140.T37D15 | 140 | 37,5 | 44 | 15 | - | 140 |
| - | R300150.T37D15 | 150 | 37,5 | 44 | 15 | - | 140 |
| - | R300160.T40D20 | 160 | 40 | 45 | 20 | - | 160 |
| - | R300180.T45D20 | 180 | 45 | 58 | 20 | - | 180 |
| - | R300200.T50D20 | 200 | 50 | 58 | 20 | - | 220 |