

R300



PELKKÄ PYÖRÄ, VANNE PELTIÄ JA KULUTUSPINTA KUMIA

Materiaalit:

Pyörän runko:

Kaksi painettua peltilevyä (teräs DD13) niitattu yhdeksi kappaleeksi.

Kulutuspinna:

Suunnikkaan muotoinen kulutuspinna, luonnonkumia. Kovuus 85 ± 4 Shore A.

Pinta:

Sileä.

Väri:

Runko:

Sinkitetty sininen.

Kulutuspinna:

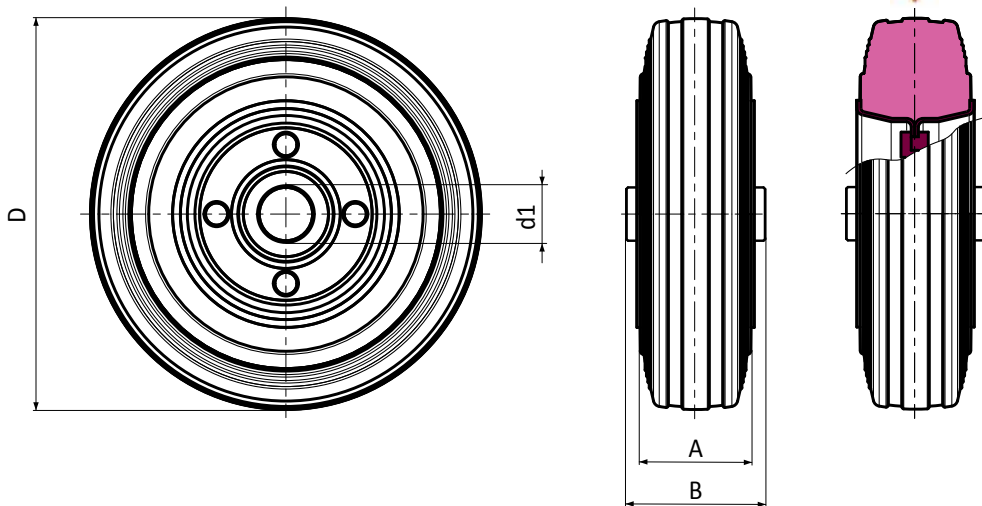
Musta (RAL 9011).

Pyörän pyörintä:

Pyörintäakselin reikä on tehty puristamalla peltiin. Akselin ja reiän väliin on suojaksi sijoitettu mustasta polyamidista valmistettu holkki.

Erikoistilaukset:

- Tilauksesta ja 20 kappaleen minimimäärälle pyörä voidaan toimittaa liukurullallisen kehikon kanssa, (vaihda koodin R300 tilalle koodi R330).



Koodi	art.	D	A	B	d1	g	F1 (Kg)
-	R300080.T25D12	80	25	39	12	-	50
-	R300100.T30D12	100	30	39	12	-	70
-	R300125.T37D15	125	37,5	44	15	-	110
-	R300140.T37D15	140	37,5	44	15	-	140
-	R300150.T37D15	150	37,5	44	15	-	140
-	R300160.T40D20	160	40	45	20	-	160
-	R300180.T45D20	180	45	58	20	-	180
-	R300200.T50D20	200	50	58	20	-	220