

R300



RUEDA ÚNICA CON LLANTA DE CHAPA Y BANDA DE RODADURA DE GOMA

Materiales:

Cuerpo rueda:

Dos discos de chapa estampada (acero DD13) remachados juntos en una sola pieza.

Banda de rodadura:

Banda de rodadura de forma trapezoidal de goma natural. Dureza 85 ± 4 Shore A.

Superficie:

Lisa.

Color:

Cuerpo:

Azul galvanizado.

Banda de rodadura:

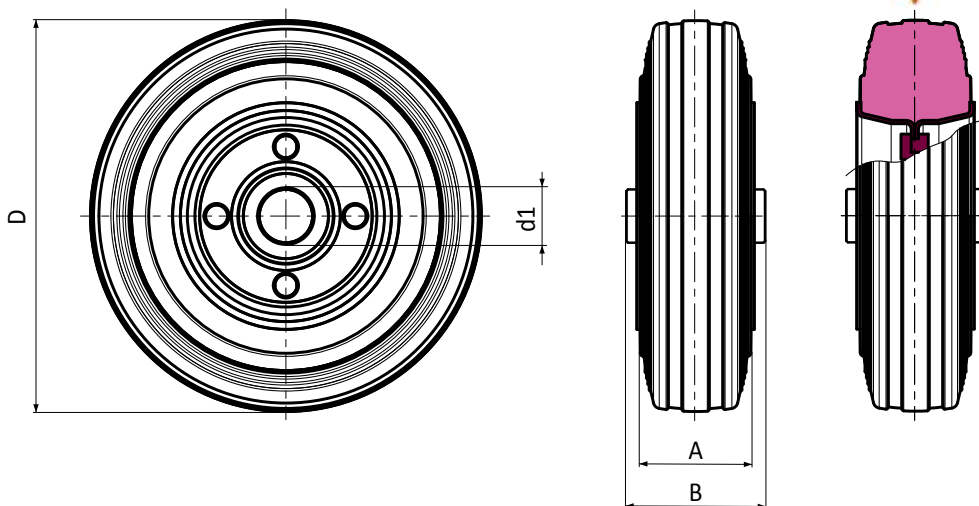
Negro (RAL 9011).

Rotación rueda:

El orificio para el perno de rotación está obtenido mediante estampado de la chapa. Como protección entre el perno y el orificio hay un casquillo de poliamida negra.

Requerimientos especiales:

- Bajo pedido y con un mínimo de 20 unidades, la rueda se puede suministrar con jaula de rodillos (sustituya el código R300 con el código R330).



Código	art.	D	A	B	d1	g	F1 (Kg)
-	R300080.T25D12	80	25	39	12	-	50
-	R300100.T30D12	100	30	39	12	-	70
-	R300125.T37D15	125	37,5	44	15	-	110
-	R300140.T37D15	140	37,5	44	15	-	140
-	R300150.T37D15	150	37,5	44	15	-	140
-	R300160.T40D20	160	40	45	20	-	160
-	R300180.T45D20	180	45	58	20	-	180
-	R300200.T50D20	200	50	58	20	-	220