

# R279



## КОЛЕСО ИЗ АЛЮМИНИЯ / ПОЛИУРЕТАНА С НЕПОВОРОТНОЙ ВИЛКОЙ ИЗ СТАЛИ И СТАЛЬНЫМИ ПОДШИПНИКАМИ

### Материалы:

#### Корпус колеса (1):

Литой под давлением алюминиевый сплав.

#### Контактный слой (2):

Литой полиуретан. Твердость  $94 \pm 2$  Shore A.

### Поверхность:

Гладк.

### Цвет:

(1) Натуральный алюминиевый.

(2) Светло-коричневый.

(3-4-5-6) Синий цинковый.

### Вращение колеса (4):

Вращение колеса обеспечено парой стальных шариковых подшипников, вставленных в ступицу.

### Кронштейн (3):

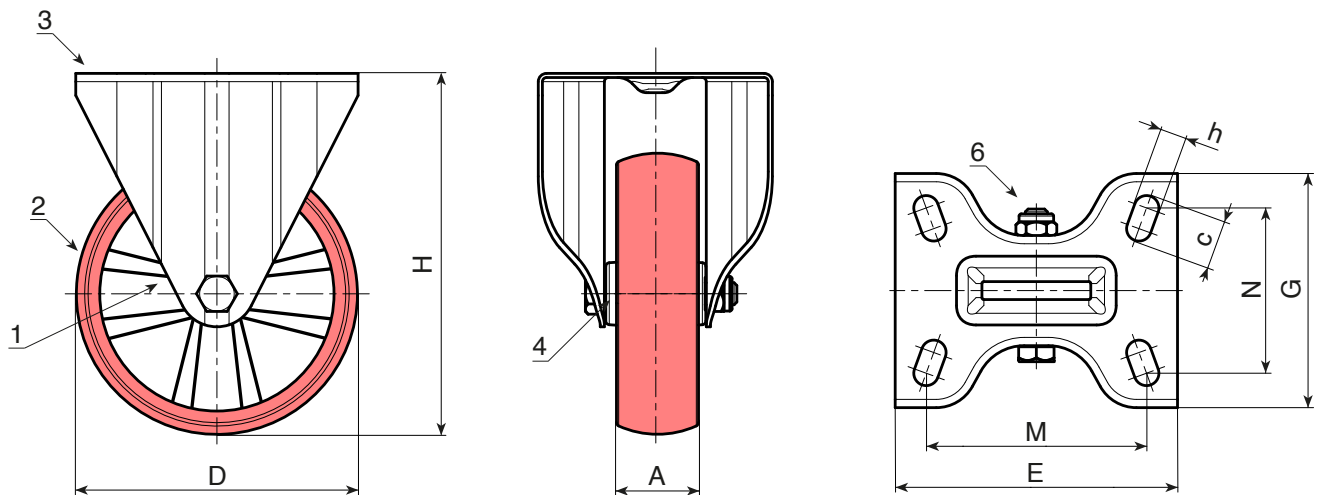
Вилка увеличенной толщины из стали (DD13), платформа с отверстиями.

### Крепление колеса (6):

Стальной винт с шестигранной головкой и стальная самопорящаяся гайка.

### Специальные запросы:

- Нет.



Код	арт.	D	A	H	E	G	M	N	c	h	g	F1 (Kg)
-	R279080.T25P080X060	80	25	108	100	84	80	60	12	9	-	150
-	R279100.T30P080X060	100	30	127	100	84	80	60	12	9	-	180
-	R279125.T30P080X060	125	30	155	100	84	80	60	12	9	-	180
-	R279150.T40P105X080	150	40	184	134	110	105	80	23	11	-	220
-	R279200.T50P105X080	200	50	240	135	110	105	80	23	11	-	300