

# R279



## RODA EM ALUMÍNIO / POLIURETANO COM GARFO FIXO EM AÇO E ROLAMENTOS EM AÇO

### Materiais:

#### Corpo da roda (1):

Liga de alumínio fundido sob pressão.

#### Banda de rodagem (2):

Poliuretano fundido. Dureza  $94 \pm 2$  Shore A.

### Superfície:

Lisa.

### Cor:

(1) Alumínio natural.

(2) Castanho claro.

(3-4-5-6) Zincagem a azul.

### Rotação da roda (4):

A rotação da roda é assegurada pela inserção de um par de rolamentos de esferas de aço no cubo.

### Suporte (3):

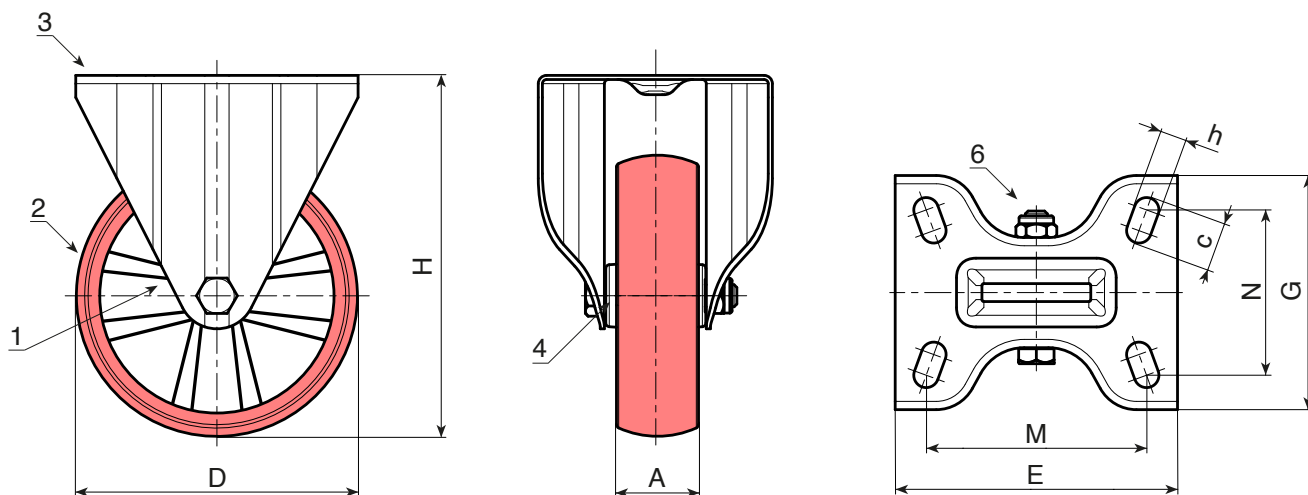
Garfo com espessura aumentada em aço (DD13) com base furada.

### Fixação da roda (6):

Parafuso em aço com cabeça hexagonal, acoplado a uma porca autoblocante em aço.

### Pedidos especiais:

- Nenhum.



Código	art.	D	A	H	E	G	M	N	c	h	g	F1 (Kg)
-	R279080.T25P080X060	80	25	108	100	84	80	60	12	9	-	150
-	R279100.T30P080X060	100	30	127	100	84	80	60	12	9	-	180
-	R279125.T30P080X060	125	30	155	100	84	80	60	12	9	-	180
-	R279150.T40P105X080	150	40	184	134	110	105	80	23	11	-	220
-	R279200.T50P105X080	200	50	240	135	110	105	80	23	11	-	300