

R279



ALUMINIUM/POLYURETHAAN BOKWIEL MET VASTE STALEN GAFFEL EN STALEN LAGERS

Materiaal:

Wiel (1):

Gegoten aluminiumlegering.

Loopvlak (2):

Gegoten polyurethaan. Hardheid 94 ± 2 Shore A.

Oppervlak:

Glad.

Kleur:

(1) Natuurlijk aluminium.

(2) Lichtbruin.

(3-4-5-6) Blauw verzinkt.

Wielrotatie (4):

De rotatie van het wiel wordt gegarandeerd door de aanwezigheid van twee stalen kogellagers in de naaf.

Plaatbeugel (3):

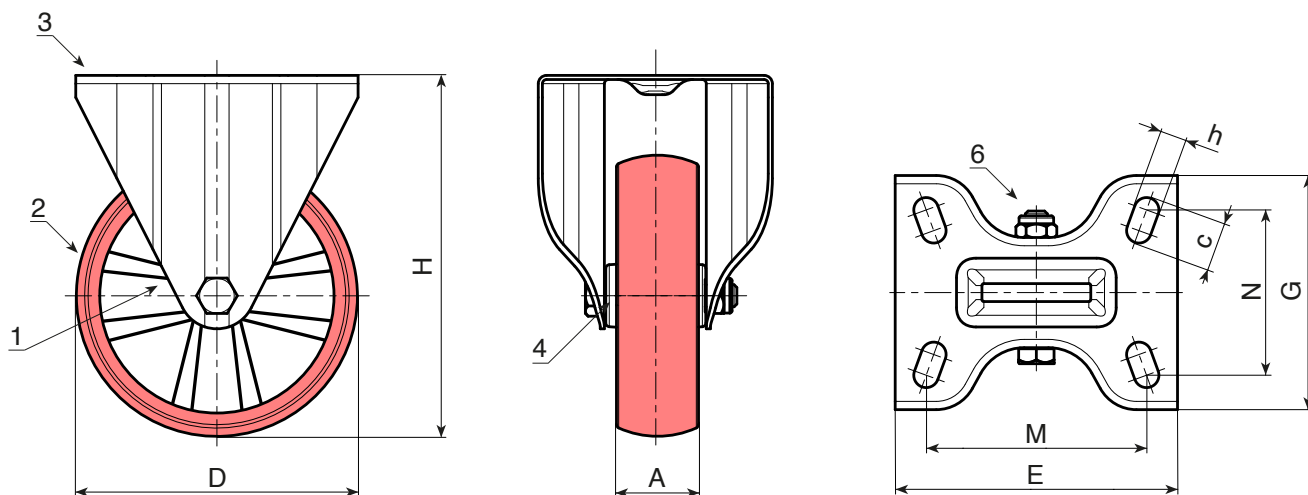
Dikkere stalen gaffel (DD13), compleet met geperforeerde montageplaat.

Wielbevestiging (6):

Stalen zeskantenschroef, gekoppeld aan een zelfborgende stalen moer.

Speciale verzoeken:

- Geen.



Code	art.	D	A	H	E	G	M	N	c	h	g	F1 (Kg)
-	R279080.T25P080X060	80	25	108	100	84	80	60	12	9	-	150
-	R279100.T30P080X060	100	30	127	100	84	80	60	12	9	-	180
-	R279125.T30P080X060	125	30	155	100	84	80	60	12	9	-	180
-	R279150.T40P105X080	150	40	184	134	110	105	80	23	11	-	220
-	R279200.T50P105X080	200	50	240	135	110	105	80	23	11	-	300