

# R279



## ALUMÍNIUM / POLIURETÁN KERÉK MEREV ACÉLVILLÁVAL ÉS ACÉL CSAPÁGYAKKAL

### Anyagok:

#### Keréktest (1):

Öntött alumíniumötvözet.

#### Futófelület (2):

Fröccsöntött poliuretán. Keménység  $94 \pm 2$  Shore A.

#### Felületkikészítés:

Sima.

#### Szín:

(1) Természetes alumínium.

(2) Világosbarna.

(3-4-5-6) Horganyzott kék.

#### Kerék forgása (4):

A kerékagyba egy pár acél golyócsapágy van helyezve, hogy kiváló gördülékenységet biztosítson.

#### Tartóelem (3):

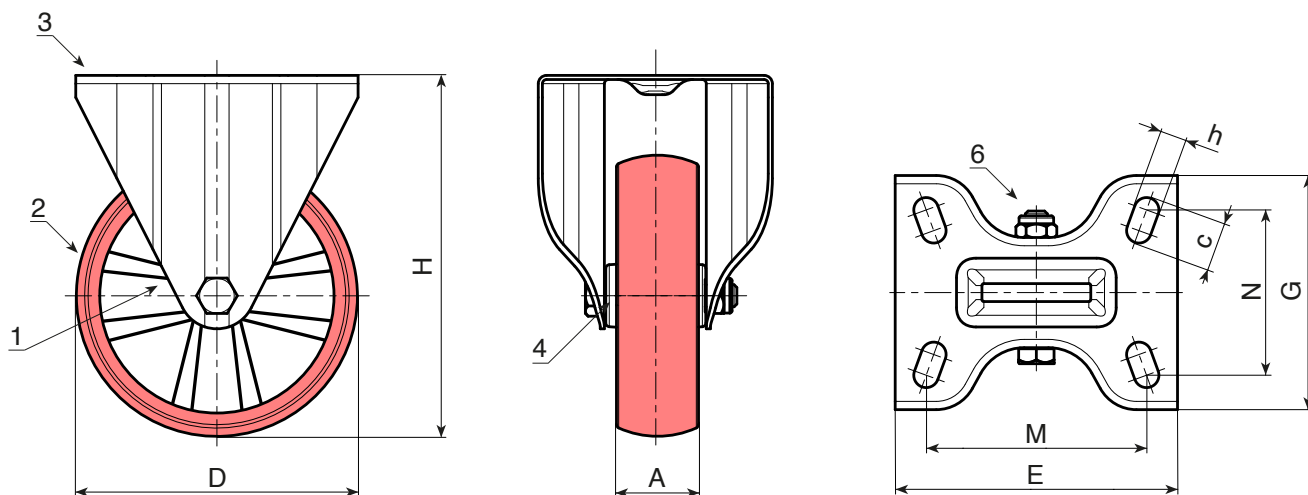
Extra vastag acélvilla (DD13), rögzítőfuratokkal az alapon.

#### Kerékrögzítés (6):

Acél hatlapfejű csavar, önzáró acél csavaranyával.

#### Speciális kérések:

- Nincs.



Kód	art.	D	A	H	E	G	M	N	c	h	g	F1 (Kg)
-	R279080.T25P080X060	80	25	108	100	84	80	60	12	9	-	150
-	R279100.T30P080X060	100	30	127	100	84	80	60	12	9	-	180
-	R279125.T30P080X060	125	30	155	100	84	80	60	12	9	-	180
-	R279150.T40P105X080	150	40	184	134	110	105	80	23	11	-	220
-	R279200.T50P105X080	200	50	240	135	110	105	80	23	11	-	300