

R279



RUEDA DE ALUMINIO / POLIURETANO CON HORQUILLA FIJA DE ACERO Y COJINETES DE ACERO

Materiales:

Cuerpo rueda (1):

Aleación de aluminio fundido a presión.

Banda de rodadura (2):

Poliuretano fundido. Dureza 94 ± 2 Shore A.

Superficie:

Lisa.

Color:

(1) Aluminio natural.

(2) Marrón claro.

(3-4-5-6) Azul de galvanizado.

Rotación rueda (4):

La rotación de la rueda está garantizada por la presencia en el cubo de un par de cojinetes de bolas de acero.

Estribo (3):

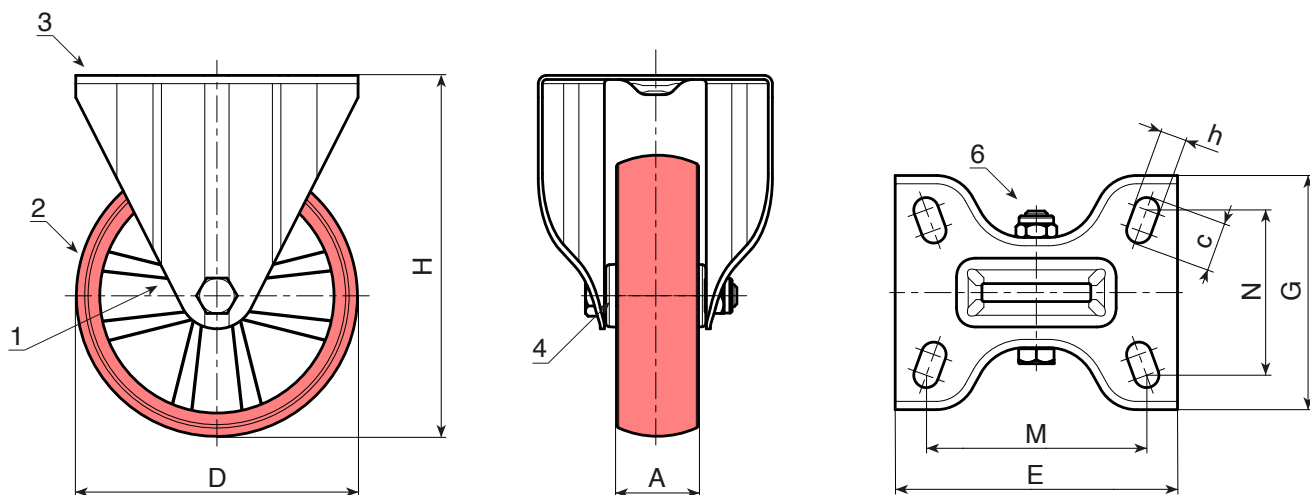
Horquilla de acero de espesor aumentado (DD13) con base perforada.

Fijación rueda (6):

Tornillo de acero de cabeza hexagonal, acoplado a una tuerca autoblocante de acero.

Requerimientos especiales:

- Ninguna.



Código	art.	D	A	H	E	G	M	N	c	h	g	F1 (Kg)
-	R279080.T25P080X060	80	25	108	100	84	80	60	12	9	-	150
-	R279100.T30P080X060	100	30	127	100	84	80	60	12	9	-	180
-	R279125.T30P080X060	125	30	155	100	84	80	60	12	9	-	180
-	R279150.T40P105X080	150	40	184	134	110	105	80	23	11	-	220
-	R279200.T50P105X080	200	50	240	135	110	105	80	23	11	-	300