

R279



BOCKROLLE AUS ALUMINIUM, LAUFLÄCHE AUS POLYURETHAN UND KUGELLAGER

Material:

Radkörper (1):

Aluminium

Lauffläche (2):

Lauffläche aus Polyurethan. Härte 94 ± 2 Shore A.

Oberfläche:

Glatt.

Farbe:

Aluminium natur

Hellbraun

(3-4-5-6) Blau nach Verzinkung.

Nabe (4):

Sicherer und leichter Lauf des Rades unter Schwerlast durch 2 Kugellager in der Nabe.

Bügel (3):

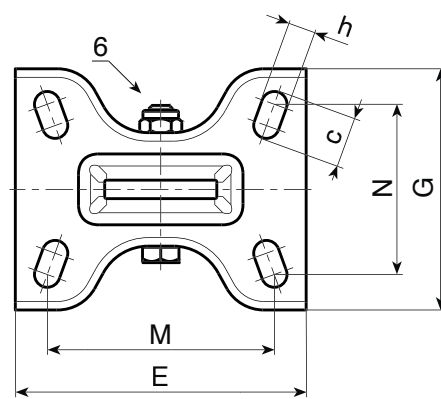
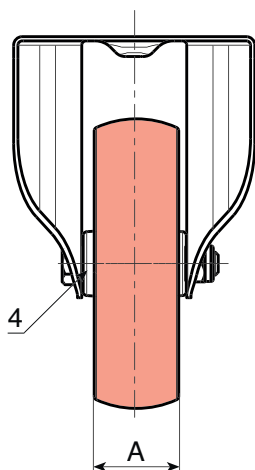
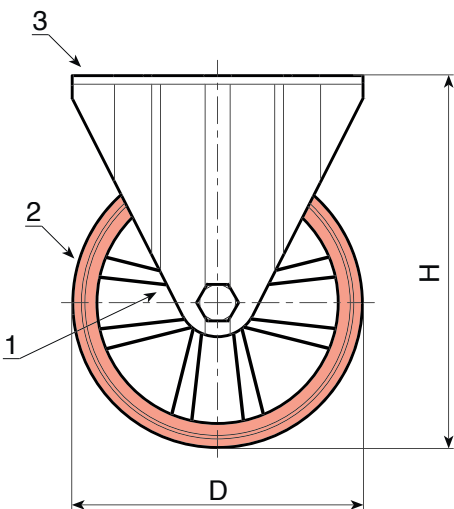
Befestigungsplatte mit massiver Gabel aus Stahl (DD13) mit Langlöcher zur Befestigung.

Radbefestigung (6):

Sechskantschraube und selbstsichernde Mutter aus Stahl

Weitere Möglichkeiten:

- Keine.



Code	Art.	D	A	H	E	G	M	N	c	h	g	F1 (Kg)
R279080.0001	R279080.T25P080X060	80	25	108	100	84	80	60	12	9	-	150
R279100.0001	R279100.T30P080X060	100	30	127	100	84	80	60	12	9	-	180
R279125.0001	R279125.T30P080X060	125	30	155	100	84	80	60	12	9	-	180
R279150.0001	R279150.T40P105X080	150	40	184	134	110	105	80	23	11	-	220
R279200.0001	R279200.T50P105X080	200	50	240	135	110	105	80	23	11	-	300