

R278



КОЛЕСО ИЗ АЛЮМИНИЯ / ПОЛИУРЕТАНА СО СТАЛЬНОЙ ПОВОРОТНОЙ ПРЯМОУГОЛЬНОЙ ПЛАТФОРМОЙ, С ТОРМОЗОМ И ПОДШИПНИКАМИ

Материалы:

Корпус колеса (1):

Литой под давлением алюминиевый сплав.

Контактный слой (2):

Литой полиуретан. Твердость 94 ± 2 Shore A.

Поверхность:

Гладк.

Цвет:

(1) Натуральный алюминиевый.

(2) Светло-коричневый.

(3-4-5-6) Синий цинковый.

Вращение колеса (4):

Вращение колеса обеспечено парой стальных шариковых подшипников, вставленных в ступицу.

Кронштейн (3):

Вилка увеличенной толщины из стали (DD13) со встроенным тормозом.

Поворотный узел (5):

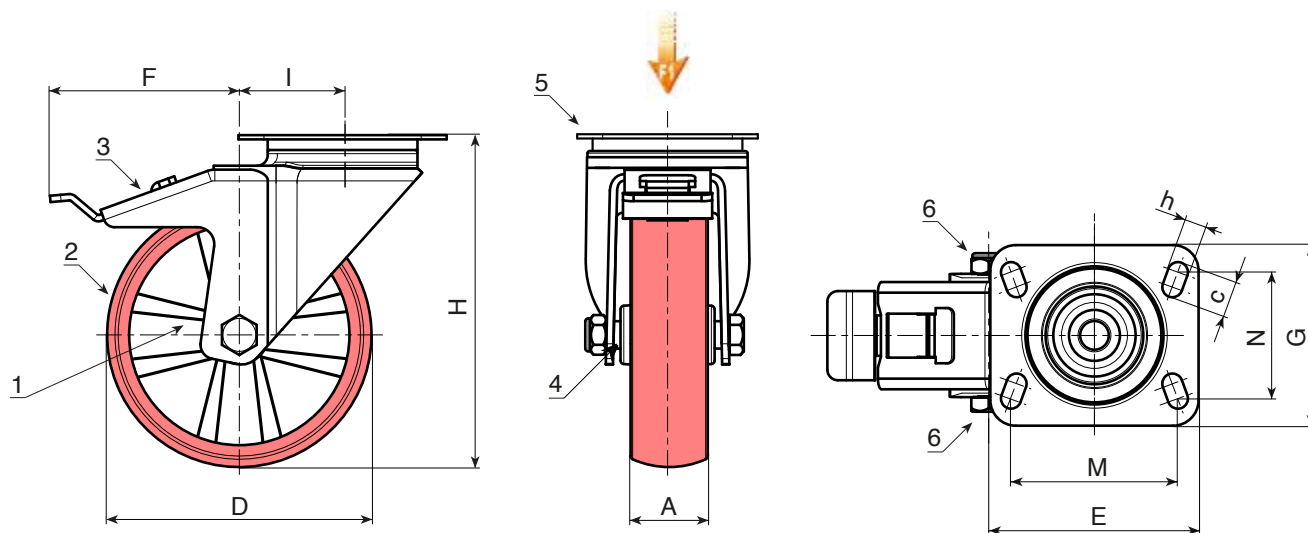
Стальной поворотный узел с двухрядным шарикоподшипником и креплением посредством винта из стали класса 8.8, стальная прямоугольная поворотная платформа с четырьмя крепежными отверстиями.

Крепление колеса (6):

Стальной винт с шестигранной головкой и стальная самостопорящаяся гайка.

Специальные запросы:

- Нет.



Код	арт.	D	A	H	I	E	G	M	N	c	h	F	g	F1 (Kg)
-	R278080.T25P080X060	80	25	108	32	100	84	80	60	12	9	114	-	150
-	R278100.T30P080X060	100	30	127	33	100	80	80	60	12	9	117	-	180
-	R278125.T30P080X060	125	30	155	39	100	80	80	60	12	9	123	-	180
-	R278150.T40P105X080	150	40	186	47	133	106	105	80	23	12	144	-	300
-	R278200.T50P105X080	200	50	240	56	132	110	105	80	23	12	157	-	300