

R278



ALUMINIUM/POLYURETHAAN ZWENKWIEL MET RECHTHOEKIGE STALEN ZWENKPLAAT, MET REM EN LAGERS

Materiaal:

Wiel (1):

Gegoten aluminiumlegering.

Loopvlak (2):

Gegoten polyurethaan. Hardheid 94 ± 2 Shore A.

Oppervlak:

Glad.

Kleur:

(1) Natuurlijk aluminium.

(2) Lichtbruin.

(3-4-5-6) Blauw verzinkt.

Wielrotatie (4):

De rotatie van het wiel wordt gegarandeerd door de aanwezigheid van twee stalen kogellagers in de naaf.

Plaatbeugel (3):

Dikkere stalen gaffel (DD13), met geïntegreerde rem.

Draaiende plaatbeugel (5):

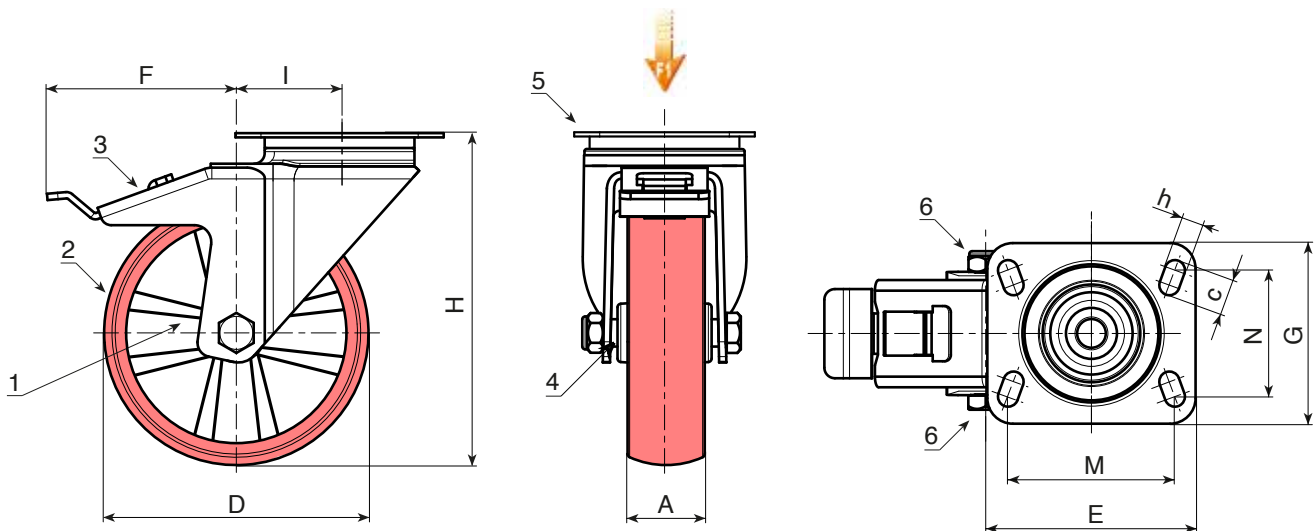
Stalen draaiende plaatbeugel met dubbele kogelloop, geassembleerd met stalen schroef klasse 8.8 en rechthoekige zwenkplaat met vier bevestigingsgaten.

Wielbevestiging (6):

Stalen zeskantschroef, gekoppeld aan een zelfborgende stalen moer.

Speciale verzoeken:

- Geen.



Code	art.	D	A	H	I	E	G	M	N	c	h	F	\bar{g}	F1 (Kg)
-	R278080.T25P080X060	80	25	108	32	100	84	80	60	12	9	114	-	150
-	R278100.T30P080X060	100	30	127	33	100	80	80	60	12	9	117	-	180
-	R278125.T30P080X060	125	30	155	39	100	80	80	60	12	9	123	-	180
-	R278150.T40P105X080	150	40	186	47	133	106	105	80	23	12	144	-	300
-	R278200.T50P105X080	200	50	240	56	132	110	105	80	23	12	157	-	300