

R277



KOŁO ALUMINIOWE / POLIURETANOWE Z PROSTOKĄTNĄ PŁYTKĄ OBROTOWĄ I ŁOŻYSKAMI ZE STALI

Materiały:

Korpus koła (1):

Stop aluminium odlewany ciśnieniowo.

Bieżnik (2):

Odlew poliuretanowy. Twardość 94 ± 2 Shore A.

Powierzchnia:

Gładka.

Kolor:

(1) Aluminium naturalne.

(2) Jasny brąz.

(3-4-5-6) Niebieski ocynk.

Obroty koła (4):

Obrót kółka zapewnia zastosowanie w piasku pary łożysk ze stalowymi kulkami.

Jarzmo (3):

Widelec o zwiększonej grubości ze stali (DD13).

Zespół obrotowy (5):

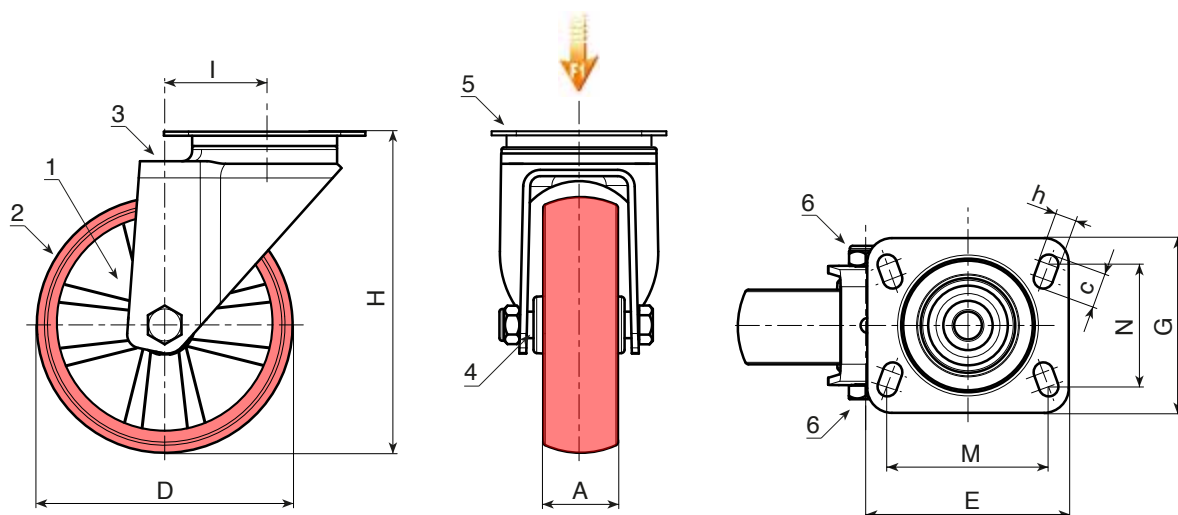
Zespół obrotowy ze stali z podwójnym rzędem kulek, zamontowany za pomocą śruby stalowej klasy 8.8 i obrotowej prostokątnej płytki z czterema szczelinami mocującymi.

Mocowanie koła (6):

Stalowa śruba z łbem sześciokątnym, połączona z samozabezpieczającą się stalową nakrętką.

Wykonanie na specjalne zamówienie:

- Nie uwzględnia się.



Kod	art.	D	A	H	I	E	G	M	N	c	h	\bar{g}	F1 (Kg)
-	R277080.T25P080X060	80	25	108	32	100	80	80	60	12	9	-	150
-	R277100.T30P080X060	100	30	127	33	100	80	80	60	12	9	-	180
-	R277125.T30P080X060	125	30	155	39	100	80	80	60	12	9	-	180
-	R277150.T40P105X080	150	40	186	47	133	106	105	80	23	11	-	300
-	R277200.T50P105X080	200	50	240	56	132	110	105	80	23	12	-	300