

# R277



## ALUMINIUM/POLYURETHAAN ZWENKWIEL MET RECHTHOEKIGE ZWENKPLAAT EN LAGERS IN STAAL

### Materiaal:

#### Wiel (1):

Gegoten aluminiumlegering.

#### Loopvlak (2):

Gegoten polyurethaan. Hardheid  $94 \pm 2$  Shore A.

### Oppervlak:

Glad.

### Kleur:

(1) Natuurlijk aluminium.

(2) Lichtbruin.

(3-4-5-6) Blauw verzinkt.

### Wielrotatie (4):

De rotatie van het wiel wordt gegarandeerd door de aanwezigheid van twee stalen kogellagers in de naaf.

### Plaatbeugel (3):

Dikkere stalen gaffel (DD13).

### Draaiende plaatbeugel (5):

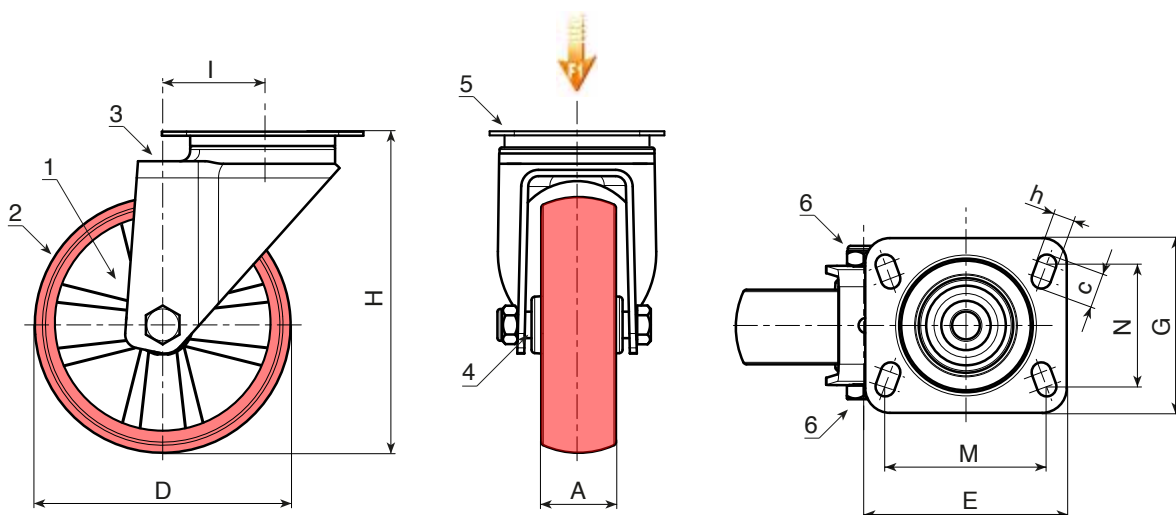
Stalen draaiende plaatbeugel met dubbele kogelloop, geassembleerd met stalen schroef klasse 8.8 en rechthoekige zwenkplaat met vier bevestigingsgaten.

### Wielbevestiging (6):

Stalen zeskantschroef, gekoppeld aan een zelfborgende stalen moer.

### Speciale verzoeken:

- Geen.



Code	art.	D	A	H	I	E	G	M	N	c	h	$\bar{g}$	F1 (Kg)
-	R277080.T25P080X060	80	25	108	32	100	80	80	60	12	9	-	150
-	R277100.T30P080X060	100	30	127	33	100	80	80	60	12	9	-	180
-	R277125.T30P080X060	125	30	155	39	100	80	80	60	12	9	-	180
-	R277150.T40P105X080	150	40	186	47	133	106	105	80	23	11	-	300
-	R277200.T50P105X080	200	50	240	56	132	110	105	80	23	12	-	300