

# R277



## RUOTA IN ALLUMINIO/ POLIURETANO CON PIASTRA GIREVOLE RETTANGOLARE E CON CUSCINETTI IN ACCIAIO

### Materiali:

#### Corpo ruota (1):

Lega di alluminio pressofuso.

#### Battistrada (2):

Poliuretano colato. Durezza  $94 \pm 2$  Shore A.

### Superficie:

Liscia.

### Colore:

(1) Alluminio naturale.

(2) Marrone chiaro.

(3-4-5-6) Blu da zincatura.

### Rotazione ruota (4):

La rotazione della ruota è assicurata dall'inserimento nel mozzo di una coppia di cuscinetti a sfere di acciaio.

### Staffa (3):

Forcella con spessore maggiorato in acciaio (DD13).

### Gruppo rotante (5):

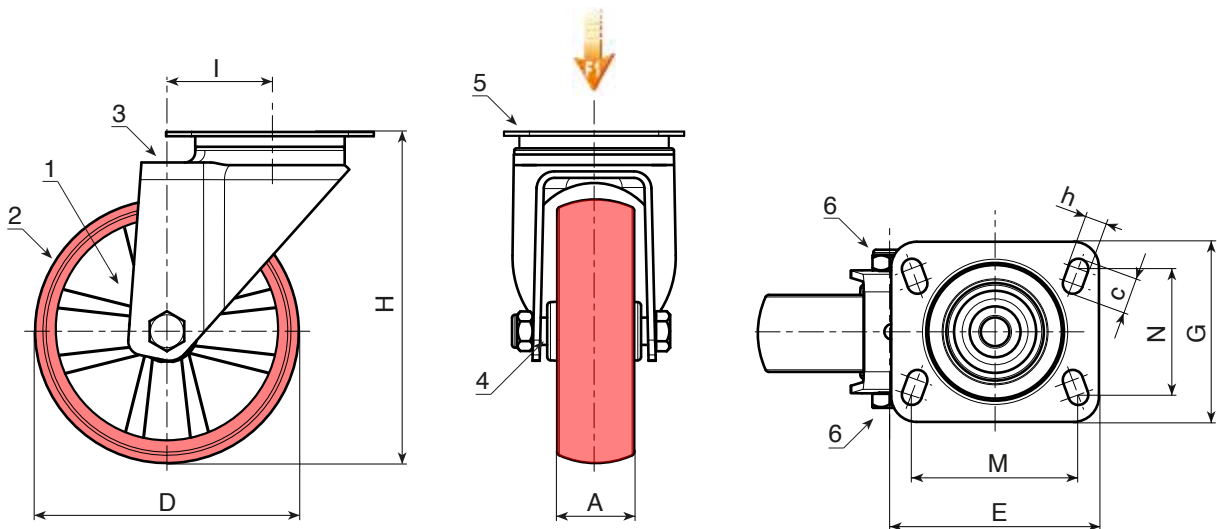
Gruppo rotante in acciaio con doppia corona di sfere, assemblato con vite in acciaio classe 8.8 e piastra rettangolare girevole con quattro asole di fissaggio.

### Fissaggio ruota (6):

Vite in acciaio con testa esagonale, accoppiata ad un dado autobloccante in acciaio.

### Richieste speciali:

- Nessuna.



Codice	art.	D	A	H	I	E	G	M	N	c	h	$\bar{g}$	F1 (Kg)
R277080.0001	R277080.T25P080X060	80	25	108	32	100	80	80	60	12	9	-	150
R277100.0001	R277100.T30P080X060	100	30	127	33	100	80	80	60	12	9	-	180
R277125.0001	R277125.T30P080X060	125	30	155	39	100	80	80	60	12	9	-	180
R277150.0001	R277150.T40P105X080	150	40	186	47	133	106	105	80	23	11	-	300
-	R277200.T50P105X080	200	50	240	56	132	110	105	80	23	12	-	300