

R277



ALUMÍNÍUM / POLIURETÁN KERÉK NÉGYSZÖGLETES FORGATHATÓ LEMEZSEL ÉS ACÉL CSAPÁGYAKKAL

Anyagok:

Keréktest (1):

Öntött alumíniumötvözet.

Futófelület (2):

Fröccsöntött poliuretán. Keménység 94 ± 2 Shore A.

Felületkikészítés:

Sima.

Szín:

(1) Természetes alumínium.

(2) Világosbarna.

(3-4-5-6) Horganyzott kék.

Kerék forgása (4):

A kerékagyba egy pár acél golyóscsapágy van helyezve, hogy kiváló gördülékenységet biztosítson.

Tartóelem (3):

Extra vastag acélvilla (DD13).

Forgó szerelvény (5):

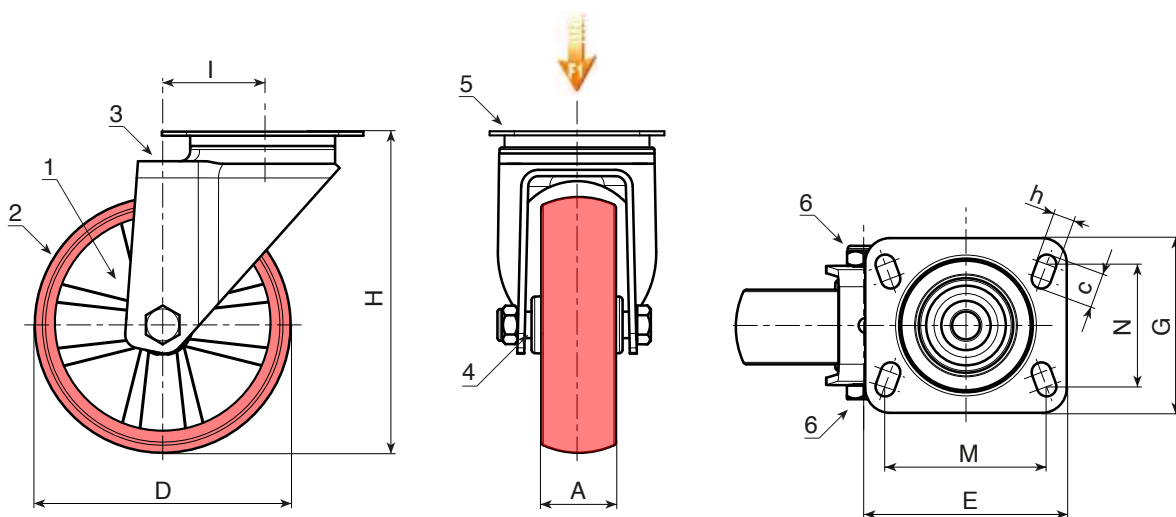
Acél forgó szerelvény kettős golyós futóval, 8.8-as minőségű acélcsavarral és négy hornyolt rögzítőfurattal ellátott négyszögletes forgólemezzel szerelve.

Kerékrögzítés (6):

Acél hatlapfejű csavar, önzáró acél csavaranyával.

Speciális kérések:

- Nincs.



Kód	art.	D	A	H	I	E	G	M	N	c	h	g	F1 (Kg)
-	R277080.T25P080X060	80	25	108	32	100	80	80	60	12	9	-	150
-	R277100.T30P080X060	100	30	127	33	100	80	80	60	12	9	-	180
-	R277125.T30P080X060	125	30	155	39	100	80	80	60	12	9	-	180
-	R277150.T40P105X080	150	40	186	47	133	106	105	80	23	11	-	300
-	R277200.T50P105X080	200	50	240	56	132	110	105	80	23	12	-	300