

R277



ROUE EN ALUMINIUM / POLYURÉTHANE AVEC PLAQUE TOURNANTE RECTANGULAIRE ET ROULEMENTS EN ACIER

Matériaux :

Corps de roue (1) :

Alliage d'aluminium moulé sous pression.

Surface de roulement (2) :

Polyuréthane coulé. Dureté 94 ± 2 Shore A.

Surface :

Lisse.

Couleur :

(1) Aluminium naturel.

(2) Marron clair.

(3-4-5-6) Bleu de galvanisation.

Rotation roue (4) :

La rotation de la roue est assurée par une paire de roulements à billes placée dans le moyeu.

Support (3) :

Fourche en acier à épaisseur renforcée (DD13).

Groupe tournant (5) :

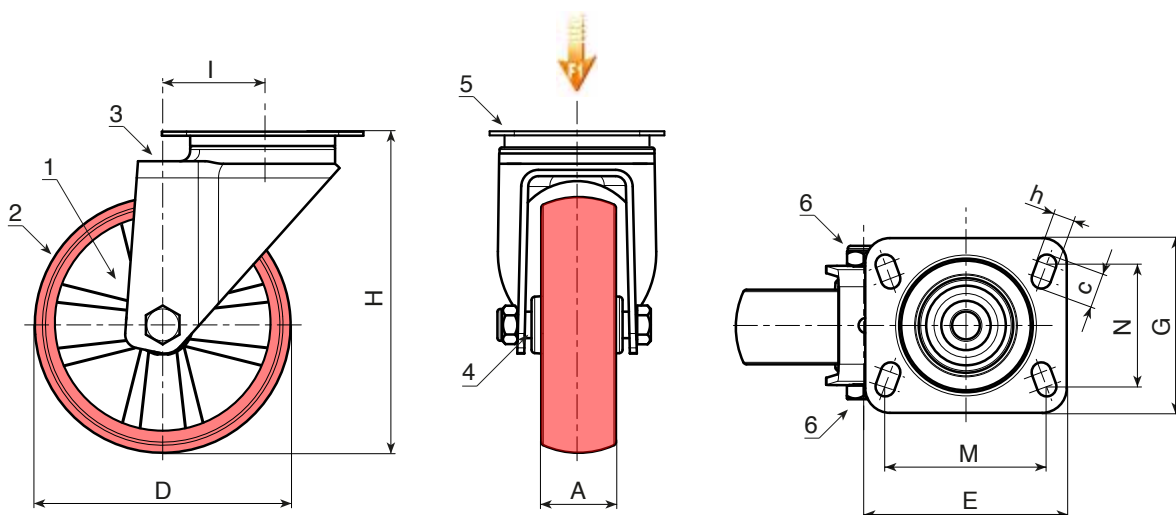
Groupe tournant en acier avec double chemin de roulement à billes, assemblé à l'aide d'une vis en acier classe 8.8 et plaque tournante rectangulaire avec quatre trous oblongs de fixation.

Fixation des roues (6) :

Vis en acier à tête hexagonale, couplée à un écrou en acier autobloquant.

Demandes spéciales :

- Aucune.



Code	art.	D	A	H	I	E	G	M	N	c	h	\bar{g}	F1 (Kg)
-	R277080.T25P080X060	80	25	108	32	100	80	80	60	12	9	-	150
-	R277100.T30P080X060	100	30	127	33	100	80	80	60	12	9	-	180
-	R277125.T30P080X060	125	30	155	39	100	80	80	60	12	9	-	180
-	R277150.T40P105X080	150	40	186	47	133	106	105	80	23	11	-	300
-	R277200.T50P105X080	200	50	240	56	132	110	105	80	23	12	-	300