

# R277



## RUEDA DE ALUMINIO / POLIURETANO CON PLACA GIRATORIA RECTANGULAR Y COJINETES DE ACERO

### Materiales:

#### Cuerpo rueda (1):

Aleación de aluminio fundido a presión.

#### Banda de rodadura (2):

Poliuretano fundido. Dureza  $94 \pm 2$  Shore A.

### Superficie:

Lisa.

### Color:

(1) Aluminio natural.

(2) Marrón claro.

(3-4-5-6) Azul de galvanizado.

### Rotación rueda (4):

La rotación de la rueda está garantizada por la presencia en el cubo de un par de cojinetes de bolas de acero.

### Estribo (3):

Horquilla de acero de espesor aumentado (DD13).

### Grupo giratorio (5):

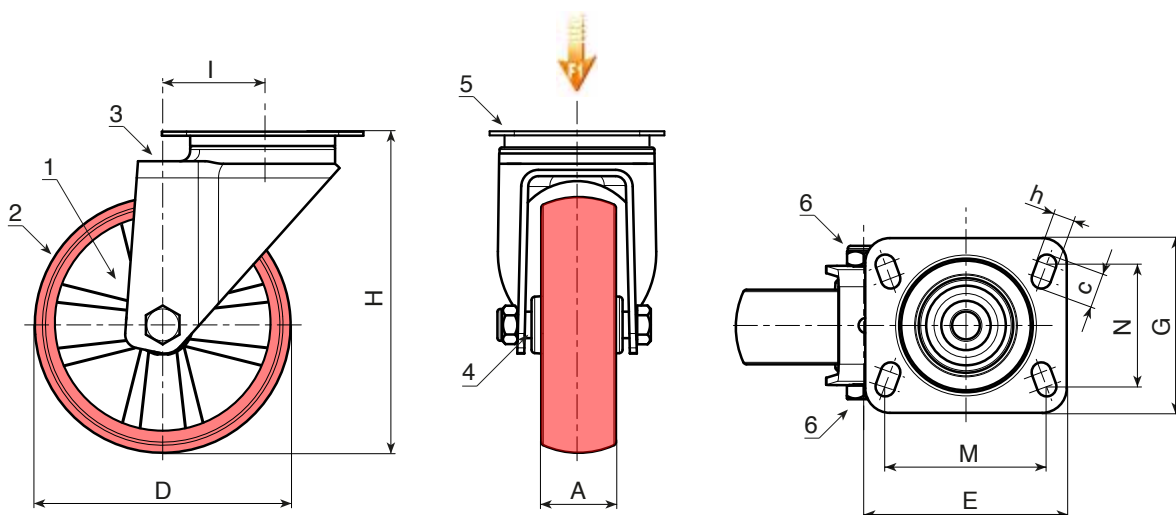
Grupo giratorio de acero con doble corona de bolas, ensamblado con tornillo de acero clase 8.8 y placa rectangular giratoria con cuatro ranuras de fijación.

### Fijación rueda (6):

Tornillo de acero de cabeza hexagonal, acoplado a una tuerca autoblocante de acero.

### Requerimientos especiales:

- Ninguna.



Código	art.	D	A	H	I	E	G	M	N	c	h	$\hat{g}$	F1 (Kg)
-	R277080.T25P080X060	80	25	108	32	100	80	80	60	12	9	-	150
-	R277100.T30P080X060	100	30	127	33	100	80	80	60	12	9	-	180
-	R277125.T30P080X060	125	30	155	39	100	80	80	60	12	9	-	180
-	R277150.T40P105X080	150	40	186	47	133	106	105	80	23	11	-	300
-	R277200.T50P105X080	200	50	240	56	132	110	105	80	23	12	-	300