

R277



LENKROLLE AUS ALUMINIUM, LAUFLÄCHE AUS POLYURETHAN, MIT RECHTECKIGER DREHEINHEIT UND KUGELLAGER

Material:

Radkörper (1):

Aluminium

Lauffläche (2):

Lauffläche aus Polyurethan. Härte 94 ± 2 Shore A.

Oberfläche:

Glatt.

Farbe:

Aluminium natur

Hellbraun

(3-4-5-6) Blau nach Verzinkung.

Nabe (4):

Sicherer und leichter Lauf des Rades unter Schwerlast durch 2 Kugellager in der Nabe.

Bügel (3):

Massive Gabel aus Stahl (DD13).

Dreheinheit (5):

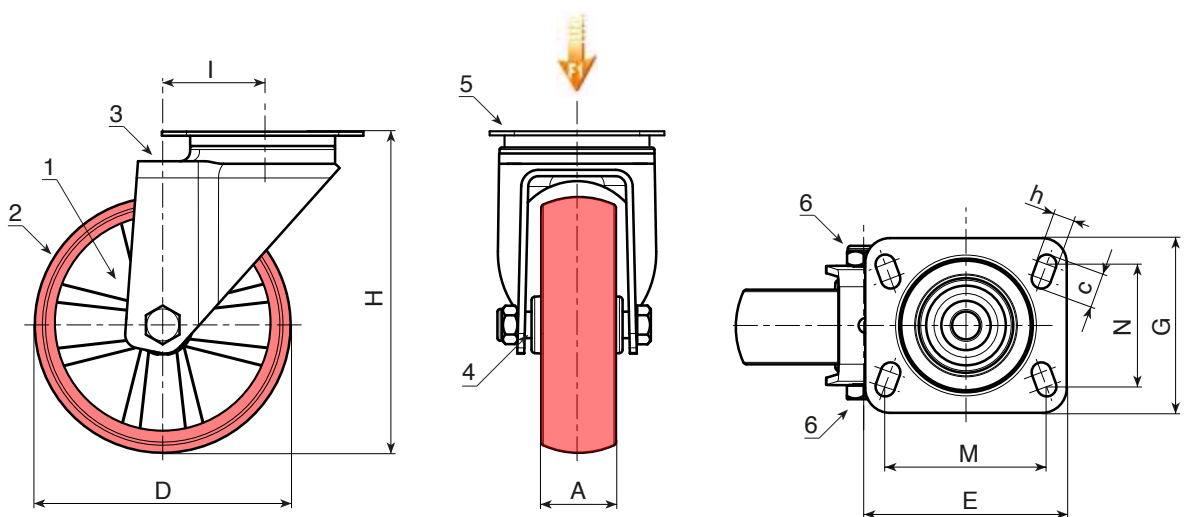
Dreheinheit aus Stahl mit doppelter Kugellagerung befestigt mit Stahlschraube der Klasse 8.8 und rechteckiger Drehplatte mit vier Langlöchern zur Befestigung.

Radbefestigung (6):

Sechskantschraube und selbstsichernde Mutter aus Stahl

Weitere Möglichkeiten:

- Keine.



Code	Art.	D	A	H	I	E	G	M	N	c	h	\bar{g}	F1 (Kg)
-	R277080.T25P080X060	80	25	108	32	100	80	80	60	12	9	-	150
-	R277100.T30P080X060	100	30	127	33	100	80	80	60	12	9	-	180
-	R277125.T30P080X060	125	30	155	39	100	80	80	60	12	9	-	180
-	R277150.T40P105X080	150	40	186	47	133	106	105	80	23	11	-	300
-	R277200.T50P105X080	200	50	240	56	132	110	105	80	23	12	-	300