

R270



КОЛЕСО БЕЗ КРОНШТЕЙНА С АЛЮМИНИЕВЫМ ОБОДОМ, ШИНОЙ ИЗ ЛИТОГО ПОЛИУРЕТАНА И ШАРИКОВЫМИ ПОДШИПНИКАМИ

Материалы:

Корпус колеса:

Литой под давлением алюминиевый сплав.

Контактный слой:

Литой полиуретан. Твердость 94 ± 2 Shore A.

Поверхность:

Гладк.

Цвет:

Корпус:

Натуральный алюминиевый.

Контактный слой:

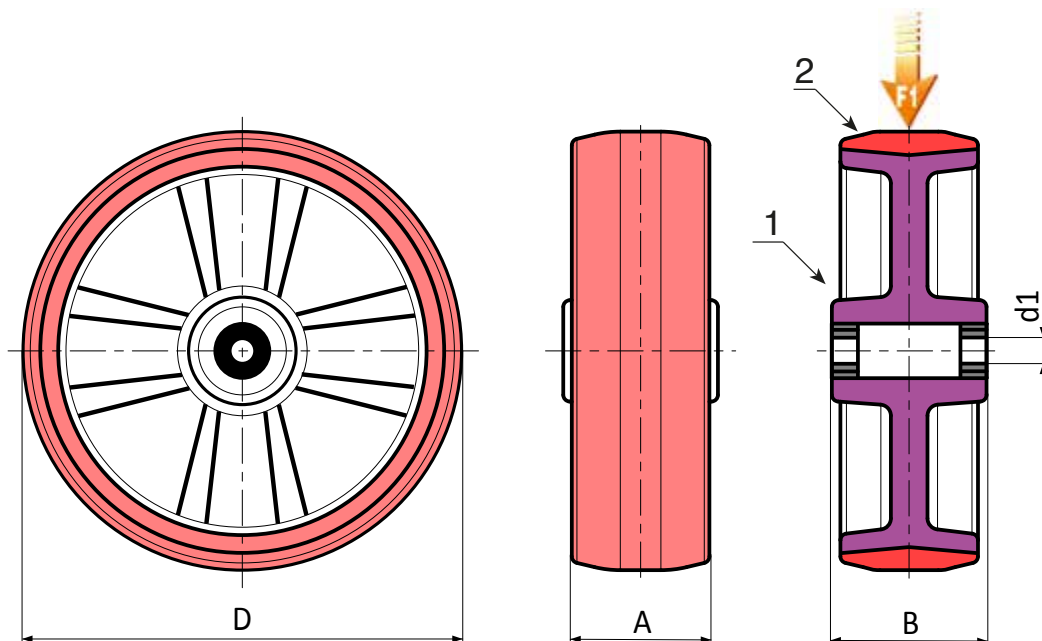
Светло-коричневый.

Вращение колеса:

(1) Чтобы облегчить вращение колеса под большой нагрузкой, в ступицу встроены два стальных шариковых подшипника.

Специальные запросы:

- Нет.



Код	арт.	D	A	B	d1	\bar{g}	F1 (Kg)
-	R270080.T25D12	80	25	30	12	-	150
-	R270100.T30D15	100	30	30	15	-	200
-	R270125.T30D15	125	30	40	15	-	250
-	R270150.T40D17	150	40	45	17	-	400
-	R270200.T50D25	200	50	60	25	-	750