

# R270



## APENAS RODA COM CORPO EM ALUMÍNIO E BANDA DE RODAGEM EM POLIURETANO FUNDIDO COM ROLAMENTOS DE ESFERAS

### Materiais:

#### Corpo da roda:

Liga de alumínio fundido sob pressão.

#### Banda de rodagem:

Poliuretano fundido. Dureza  $94 \pm 2$  Shore A.

### Superfície:

Lisa.

### Cor:

#### Corpo:

Alumínio natural.

#### Banda de rodagem:

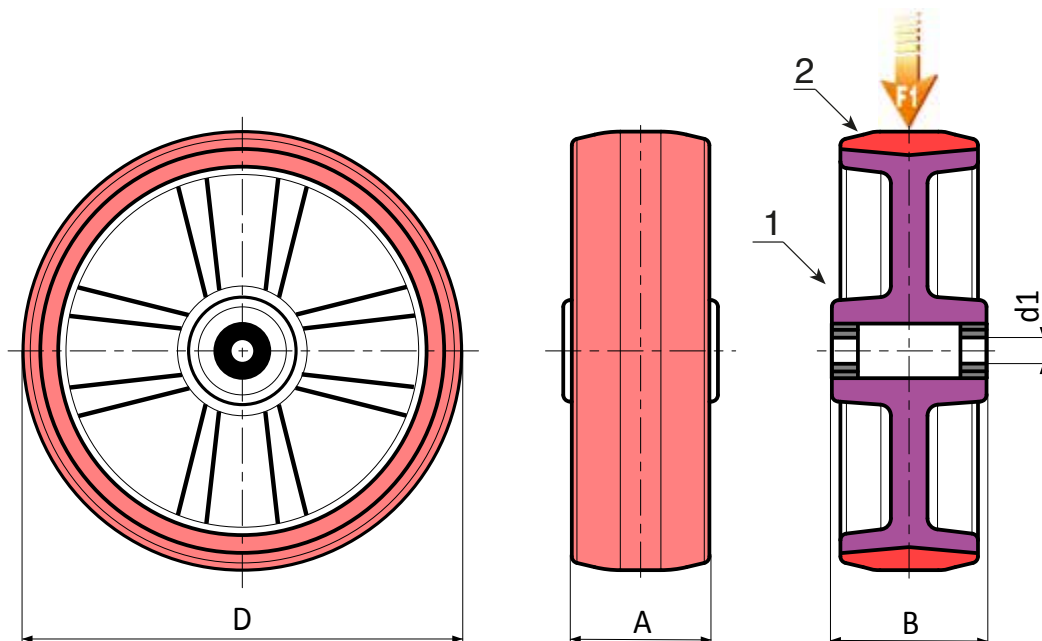
Castanho claro.

### Rotação da roda:

(1) Para facilitar o deslizamento da roda sob carga pesada, a rotação da mesma é assegurada pela inserção de um par de rolamentos de esferas de aço no cubo.

### Pedidos especiais:

- Nenhum.



Código	art.	D	A	B	d1	g	F1 (Kg)
-	R270080.T25D12	80	25	30	12	-	150
-	R270100.T30D15	100	30	30	15	-	200
-	R270125.T30D15	125	30	40	15	-	250
-	R270150.T40D17	150	40	45	17	-	400
-	R270200.T50D25	200	50	60	25	-	750