

R270



ALUMINIUM WIEL MET LOOPVLAK IN GEGOTEN POLYURETHAAN MET KOGELLAGERS

Materiaal:

Wiel:

Gegoten aluminiumlegering.

Loopvlak:

Gegoten polyurethaan. Hardheid 94 ± 2 Shore A.

Oppervlak:

Glad.

Kleur:

Wiel:

Natuurlijk aluminium.

Loopvlak:

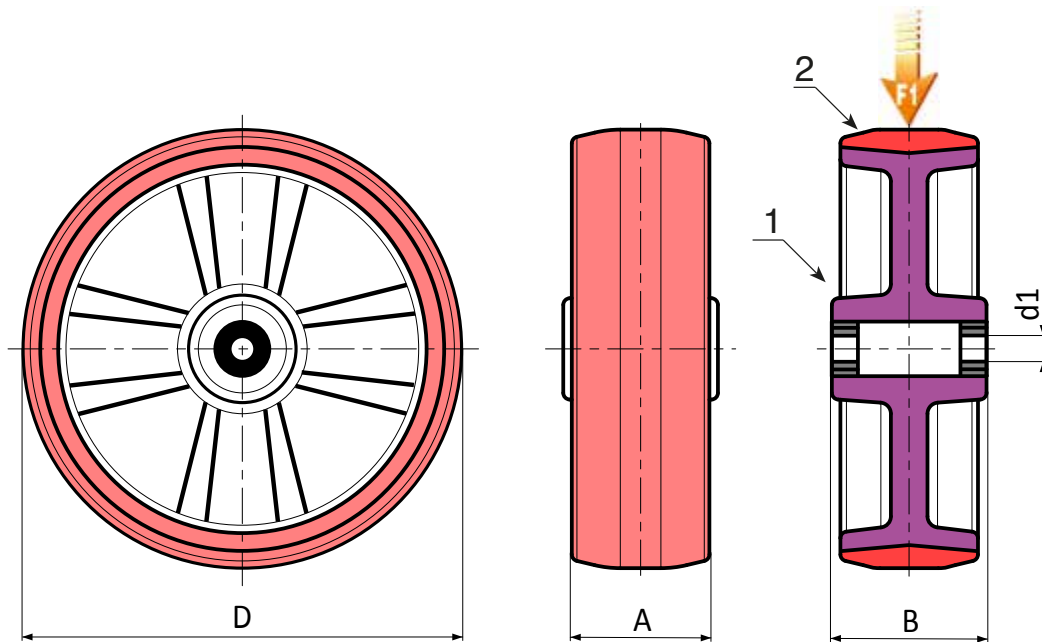
Lichtbruin.

Wielrotatie:

(1) De twee stalen kogellagers in de naaf zorgen voor een veilig en vlot draaien van het wiel onder zware belasting.

Speciale verzoeken:

- Geen.



| Code | art. | D | A | B | d1 | \bar{g} | F1 (Kg) |
|------|----------------|-----|----|----|----|-----------|---------|
| - | R270080.T25D12 | 80 | 25 | 30 | 12 | - | 150 |
| - | R270100.T30D15 | 100 | 30 | 30 | 15 | - | 200 |
| - | R270125.T30D15 | 125 | 30 | 40 | 15 | - | 250 |
| - | R270150.T40D17 | 150 | 40 | 45 | 17 | - | 400 |
| - | R270200.T50D25 | 200 | 50 | 60 | 25 | - | 750 |