

R270



KERÉK ALUMÍNIUM VÁZZAL ÉS FRÖCCSÖNTÖTT POLIURETÁN FUTÓFELÜLETTEL, GOLYÓSCSAPÁGYAZOTT KERÉKTÁRCSÁVAL,

Anyagok:

Keréktest:

Öntött alumíniumötvözet.

Futófelület:

Fröccsöntött poliuretán. Keménység 94 ± 2 Shore A.

Felületkészítés:

Sima.

Szín:

Test:

Természetes alumínium.

Futófelület:

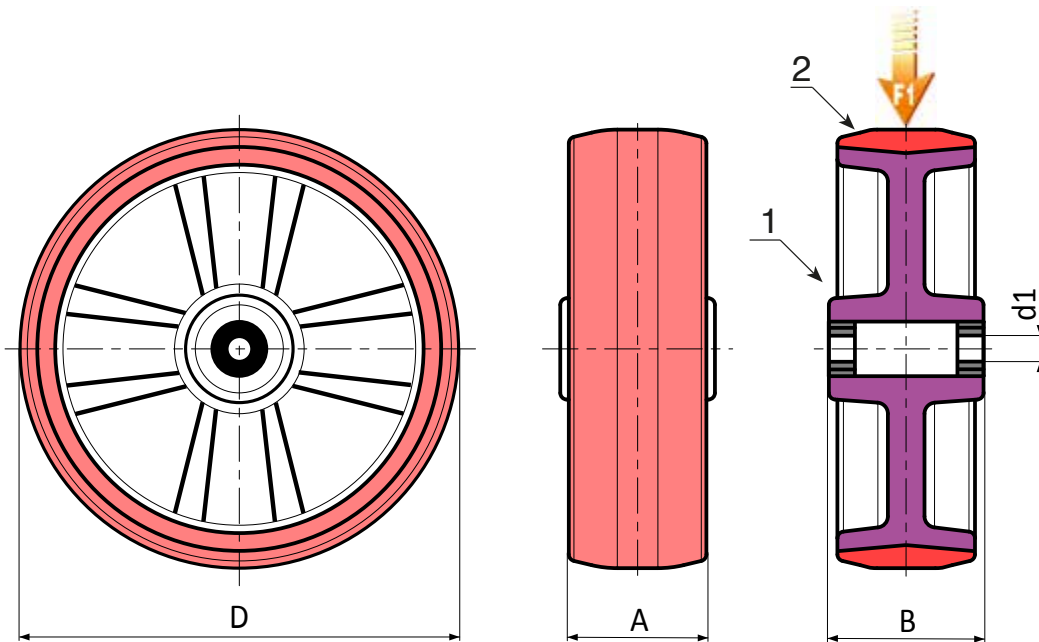
Világosbarna.

Kerék forgása:

(1) A kerékagyba egy pár acél golyóscsapágy van helyezve, hogy nagy terhelés esetén is kiváló gördülékenységet biztosítson.

Speciális kérések:

- Nincs.



Kód	art.	D	A	B	d1	g	F1 (Kg)
-	R270080.T25D12	80	25	30	12	-	150
-	R270100.T30D15	100	30	30	15	-	200
-	R270125.T30D15	125	30	40	15	-	250
-	R270150.T40D17	150	40	45	17	-	400
-	R270200.T50D25	200	50	60	25	-	750