

# R270



## ROUE SIMPLE AVEC CORPS EN ALUMINIUM, SURFACE DE ROULEMENT EN POLYURÉTHANE COULÉ ET ROULEMENTS À BILLES

### Matériaux :

#### Corps de roue :

Alliage d'aluminium moulé sous pression.

#### Surface de roulement :

Polyuréthane coulé. Dureté  $94 \pm 2$  Shore A.

#### Surface :

Lisse.

#### Couleur :

##### Corps :

Aluminium naturel.

##### Surface de roulement :

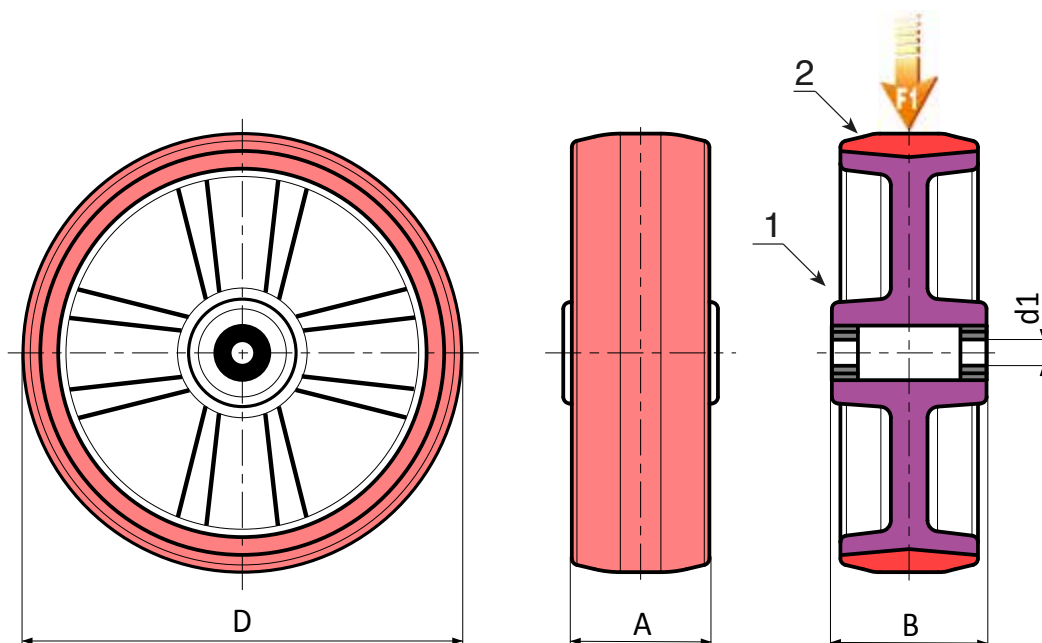
Marron clair.

#### Rotation roue :

(1) Afin de faciliter le glissement de la roue sous une lourde charge, sa rotation est assurée par une paire de roulements à billes en acier placée dans le moyeu.

#### Demandes spéciales :

- Aucune.



Code	art.	D	A	B	d1	g	F1 (Kg)
-	R270080.T25D12	80	25	30	12	-	150
-	R270100.T30D15	100	30	30	15	-	200
-	R270125.T30D15	125	30	40	15	-	250
-	R270150.T40D17	150	40	45	17	-	400
-	R270200.T50D25	200	50	60	25	-	750