

R270



RUEDA ÚNICA CON CUERPO DE ALUMINIO Y BANDA DE RODADURA DE POLIURETANO FUNDIDO CON COJINETES DE BOLAS

Materiales:

Cuerpo rueda:

Aleación de aluminio fundido a presión.

Banda de rodadura:

Poliuretano fundido. Dureza 94 ± 2 Shore A.

Superficie:

Lisa.

Color:

Cuerpo:

Aluminio natural.

Banda de rodadura:

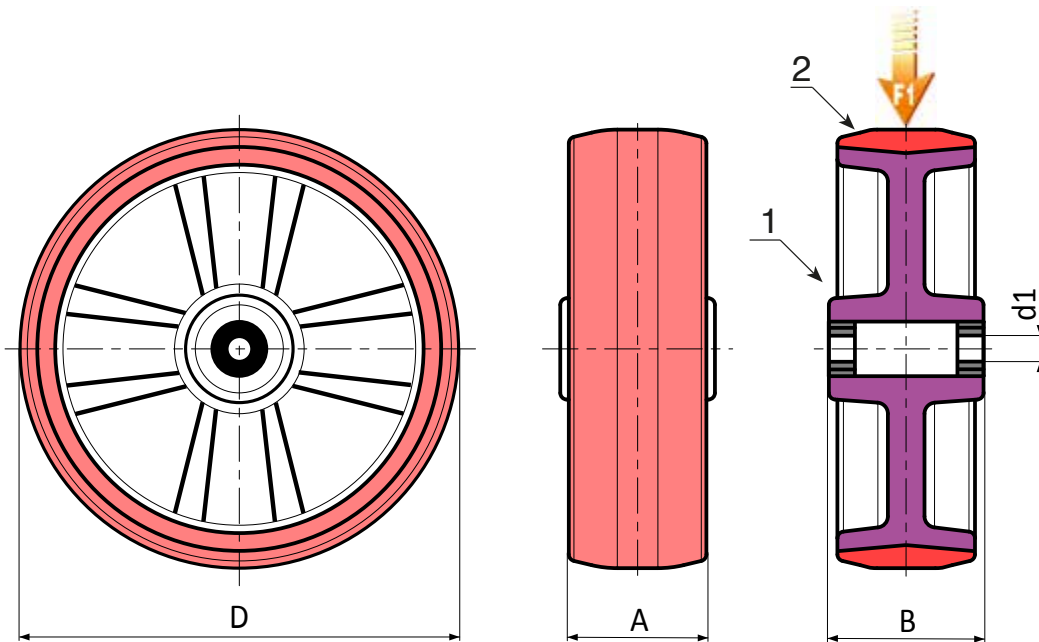
Marrón claro.

Rotación rueda:

(1) Para facilitar el deslizamiento de la rueda con carga pesada, la rotación de la misma está garantizada por la presencia en el cubo de un par de cojinetes de bolas de acero.

Requerimientos especiales:

- Ninguna.



Código	art.	D	A	B	d1	\bar{g}	F1 (Kg)
-	R270080.T25D12	80	25	30	12	-	150
-	R270100.T30D15	100	30	30	15	-	200
-	R270125.T30D15	125	30	40	15	-	250
-	R270150.T40D17	150	40	45	17	-	400
-	R270200.T50D25	200	50	60	25	-	750