

R270



SCHWERLAST-RAD AUS ALUMINIUM, LAUFFLÄCHE AUS POLYURETHAN, MIT KUGELLAGER

Material:

Radkörper:

Aluminium

Lauffläche:

Lauffläche aus Polyurethan. Härte 94 ± 2 Shore A.

Oberfläche:

Glatt.

Farbe:

Körper:

Aluminium natur

Lauffläche:

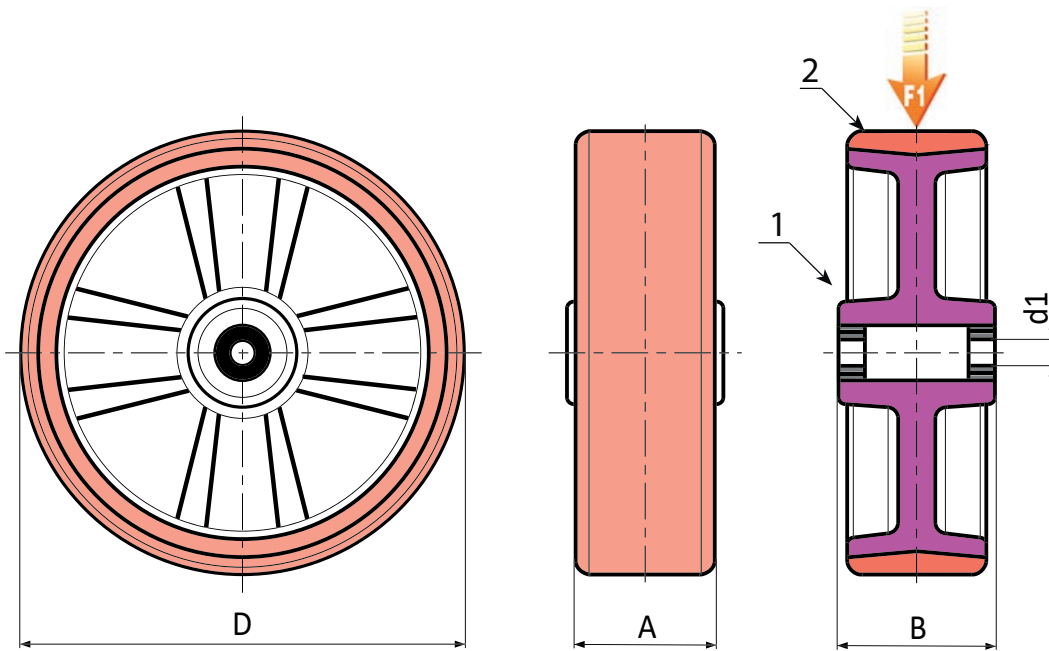
Hellbraun

Nabe:

(1) Sicherer und leichter Lauf des Rades unter Schwerlast durch 2 Kugellager in der Nabe.

Weitere Möglichkeiten:

- Keine.



18

Code	Art.	D	A	B	d1	g	F1 (Kg)
R270080.0001	R270080.T25D12	80	25	30	12	-	150
R270100.0001	R270100.T30D15	100	30	30	15	-	200
R270125.0001	R270125.T30D15	125	30	40	15	-	250
R270150.0001	R270150.T40D17	150	40	45	17	-	400
R270200.0001	R270200.T50D25	200	50	60	25	-	750