

# R259



## КОЛЕСО ИЗ ПОЛИАМИДА / ПОЛИУРЕТАНА С НЕПОВОРОТНОЙ ВИЛКОЙ ИЗ СТАЛИ И СТАЛЬНЫМИ ПОДШИПНИКАМИ (БОЛЬШЕГРУЗНОЕ)

### Материалы:

#### Корпус колеса (1):

Полиамид. Устойчивость к маслам и жирам.

#### Контактный слой (2):

Литой полиуретан. Твердость  $60 \pm 5$  Shore D.

### Поверхность:

Гладк.

### Цвет:

(1) Белый натуральный.

(2) Красн (Ral 3013).

(3-4-5-6) Синий цинковый.

### Вращение колеса (4):

Вращение колеса обеспечено парой стальных шариковых подшипников, вставленных в ступицу.

### Кронштейн (3):

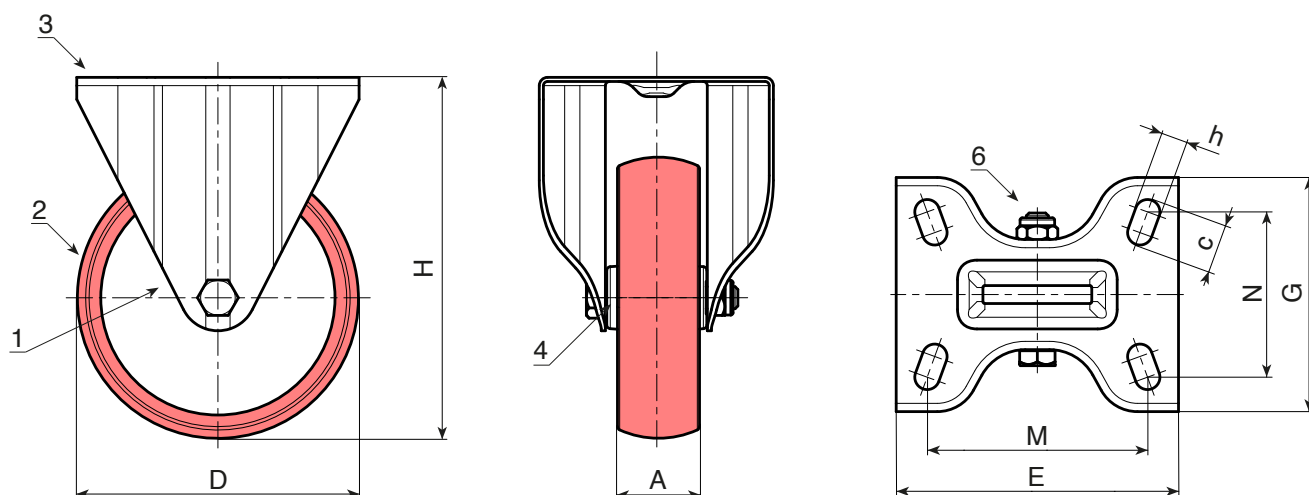
Вилка увеличенной толщины из стали (DD13), платформа с отверстиями.

### Крепление колеса (6):

Стальной винт с шестигранной головкой и стальная самостопорящаяся гайка.

### Специальные запросы:

- По запросу при минимальном заказе 20 штук колесо может поставляться с игольчатым роликовым сепаратором (заменить код R259 кодом R249).



Код	арт.	D	A	H	E	G	M	N	c	h	g	F1 (Kg)
-	R259080.T34P080X060	80	34	125	100	88	80	60	12	9	-	260
-	R259100.T40P080X060	100	40	135	100	88	80	60	12	9	-	300
-	R259125.T40P080X060	125	40	161	100	88	80	60	12	9	-	400
-	R259150.T45P105X080	150	45	195	134	114	105	80	23	12	-	600
-	R259200.T50P105X080	200	50	242	134	114	105	80	23	12	-	700