

R259



RODA EM POLIAMIDA / POLIURETANO COM GARFO FIXO EM AÇO E COM ROLAMENTOS EM AÇO (SÉRIE PESADA)

Materiais:

Corpo da roda (1):

Poliamida. Resistente a óleos e massas lubrificantes.

Banda de rodagem (2):

Poliuretano injetado. Dureza 60 ± 5 Shore D.

Superfície:

Lisa.

Cor:

(1) Branco natural.

(2) Vermelho (RAL 3013).

(3-4-5-6) Zincagem a azul.

Rotação da roda (4):

A rotação da roda é assegurada pela inserção de um par de rolamentos de esferas de aço no cubo.

Suporte (3):

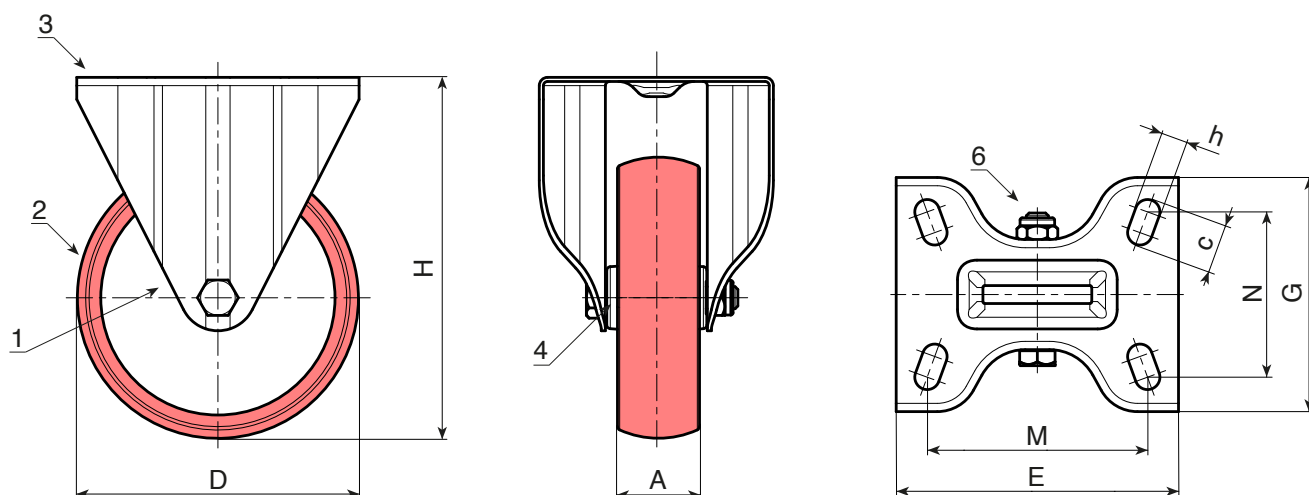
Garfo com espessura aumentada em aço (DD13) com base furada.

Fixação da roda (6):

Parafuso em aço com cabeça hexagonal, acoplado a uma porca autoblocante em aço.

Pedidos especiais:

- A pedido e com no mínimo 20 peças, a roda pode ser fornecida com o rolamento de agulhas de deslizamento (substituir o código R259 pelo código R249).



Código	art.	D	A	H	E	G	M	N	c	h	g	F1 (Kg)
-	R259080.T34P080X060	80	34	125	100	88	80	60	12	9	-	260
-	R259100.T40P080X060	100	40	135	100	88	80	60	12	9	-	300
-	R259125.T40P080X060	125	40	161	100	88	80	60	12	9	-	400
-	R259150.T45P105X080	150	45	195	134	114	105	80	23	12	-	600
-	R259200.T50P105X080	200	50	242	134	114	105	80	23	12	-	700