

R259



RUOTA IN POLIAMMIDE / POLIURETANO CON FORCELLA FISSA IN ACCIAIO E CON CUSCINETTI IN ACCIAIO (SERIE PESANTE)

Materiali:

Corpo ruota (1):

Poliammide. Resistente ad oli e grassi.

Battistrada (2):

Poliuretano iniettato. Durezza 60 ± 5 Shore D.

Superficie:

Liscia.

Colore:

(1) Bianco naturale.

(2) Rosso (Ral 3013).

(3-4-5-6) Blu da zincatura.

Rotazione ruota (4):

La rotazione della ruota è assicurata dall'inserimento nel mozzo di una coppia di cuscinetti a sfere di acciaio.

Staffa (3):

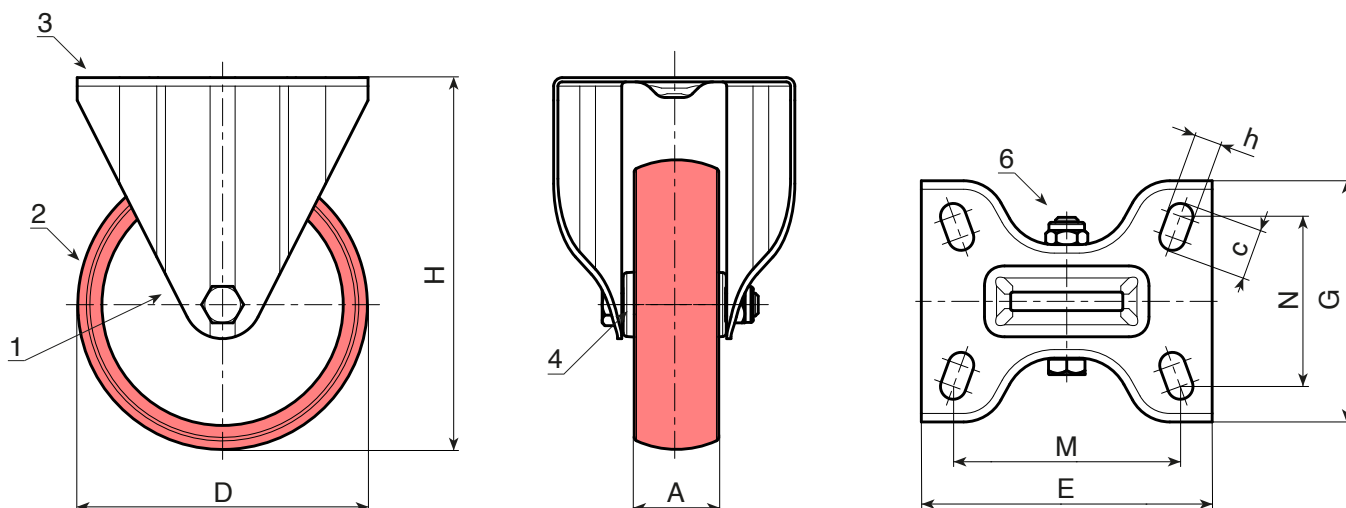
Forcella con spessore maggiorato in acciaio (DD13), completa di base forata.

Fissaggio ruota (6):

Vite in acciaio con testa esagonale, accoppiata ad un dado autobloccante in acciaio.

Richieste speciali:

- Su richiesta e con un minimo di 20 pezzi, la ruota può essere fornita con gabbia a rulli di scorrimento, (sostituire il codice R259 con codice R249).



Codice	art.	D	A	H	E	G	M	N	c	h	g	F1 (Kg)
R259080.0001	R259080.T34P080X060	80	34	125	100	88	80	60	12	9	-	260
R259100.0001	R259100.T40P080X060	100	40	135	100	88	80	60	12	9	-	300
R259125.0001	R259125.T40P080X060	125	40	161	100	88	80	60	12	9	-	400
R259150.0001	R259150.T45P105X080	150	45	195	134	114	105	80	23	12	-	600
R259200.0001	R259200.T50P105X080	200	50	242	134	114	105	80	23	12	-	700