

R258



КОЛЕСО ИЗ ПОЛИАМИДА / ПОЛИУРЕТАНА СО СТАЛЬНОЙ ПОВОРОТНОЙ ПРЯМОУГОЛЬНОЙ ПЛАТФОРМОЙ, ТОРМОЗОМ И ПОДШИПНИКАМИ

Материалы:

Корпус колеса (1):

Полиамид. Устойчивость к маслам и жирам.

Контактный слой (2):

Литой полиуретан. Твердость 60 ± 5 Shore D.

Поверхность:

Гладк.

Цвет:

(1) Белый натуральный.

(2) Красн (Ral 3013).

(3-4-5-6) Синий цинковый.

Вращение колеса (4):

Вращение колеса обеспечено парой стальных шариковых подшипников, вставленных в ступицу.

Кронштейн (3):

Вилка увеличенной толщины из стали (DD13) со встроенным тормозом.

Поворотный узел (5):

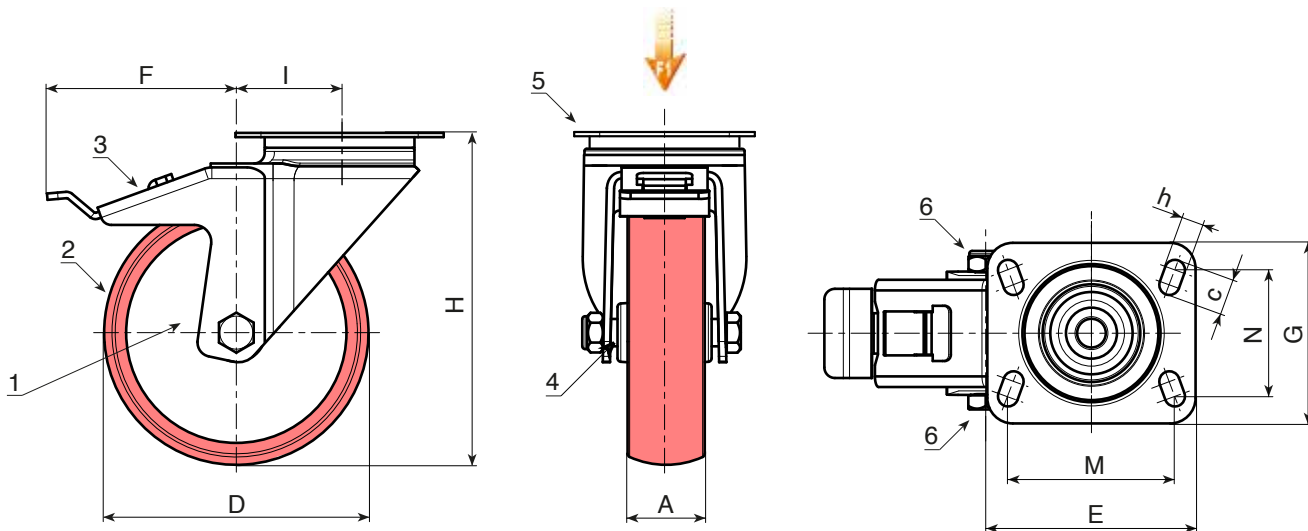
Стальной поворотный узел с двухрядным шарикоподшипником и креплением посредством винта из стали класса 8.8, стальная прямоугольная поворотная платформа с четырьмя крепежными отверстиями.

Крепление колеса (6):

Стальной винт с шестигранной головкой и стальная самостопорящаяся гайка.

Специальные запросы:

- По запросу при минимальном заказе 20 штук колесо может поставляться с игольчатым роликовым сепаратором (заменить код R258 кодом R248).



Код	арт.	D	A	H	I	E	G	M	N	c	h	F	g	F1 (Kg)
-	R258080.T34P080X060	80	34	125	47	100	84	80	60	12	9	113	-	260
-	R258100.T40P080X060	100	40	135	47	100	84	80	60	12	9	114	-	300
-	R258125.T40P080X060	125	40	161	51	100	84	80	60	12	9	128	-	400
-	R258150.T45P105X080	150	45	195	60	132	110	105	80	23	12	157	-	600
-	R258200.T50P105X080	200	50	242	59	132	110	105	80	23	12	158	-	700