

R258



KOŁO Z POLIAMIDU / POLIURETANU Z PROSTOKĄTNĄ PŁYTKĄ OBROTOWĄ ZE STALI Z HAMULCEM I ŁOŻYSKAMI (DUŻE OBCIĄŻENIA)

Materiały:

Korpus koła (1):

Poliamid. Odporna na oleje i tłuszcze.

Bieżnik (2):

Poliuretan wtryskiwany. Twardość 60 ± 5 Shore D.

Powierzchnia:

Gładka.

Kolor:

(1) Biały naturalny.

(2) Czerwony (RAL 3013).

(3-4-5-6) Niebieski ocynk.

Obroty koła (4):

Obrót kółka zapewnia zastosowanie w piaście pary łożysk ze stalowymi kulkami.

Jarzmo (3):

Widelec o zwiększonej grubości ze stali (DD13), ze zintegrowanym hamulcem.

Zespół obrotowy (5):

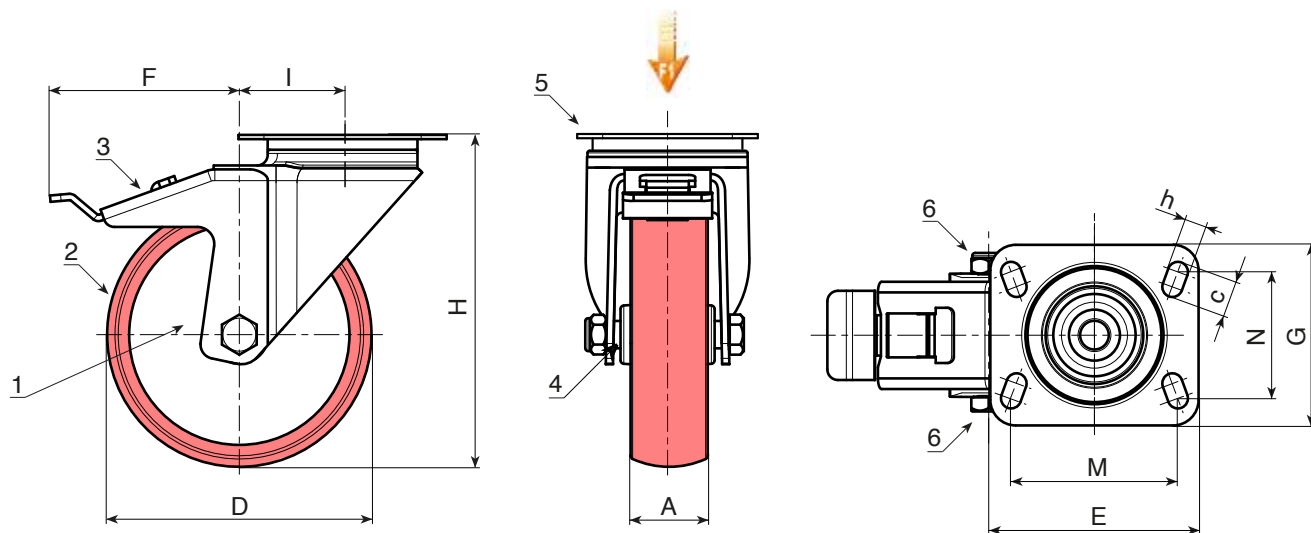
Zespół obrotowy ze stali z podwójnym rzędem kulek, zamontowany za pomocą śruby stalowej klasy 8.8 i obrotowej prostokątnej płytki z czterema szczelinami mocującymi.

Mocowanie koła (6):

Stalowa śruba z łbem sześciokątnym, połączona z samozabezpieczającą się stalową nakrętką.

Wykonanie na specjalne zamówienie:

- Na życzenie, przy minimum 20 sztukach, koło może być wykonane z koszykiem z wałeczkami tocznymi (zastąp kod R258 kodem R248).



Kod	art.	D	A	H	I	E	G	M	N	c	h	F	g	F1 (Kg)
-	R258080.T34P080X060	80	34	125	47	100	84	80	60	12	9	113	-	260
-	R258100.T40P080X060	100	40	135	47	100	84	80	60	12	9	114	-	300
-	R258125.T40P080X060	125	40	161	51	100	84	80	60	12	9	128	-	400
-	R258150.T45P105X080	150	45	195	60	132	110	105	80	23	12	157	-	600
-	R258200.T50P105X080	200	50	242	59	132	110	105	80	23	12	158	-	700