

# R258



## RUOTA IN POLIAMMIDE / POLIURETANO CON PIASTRA GIREVOLE RETTANGOLARE IN ACCIAIO CON FRENO E CON CUSCINETTI (SERIE PESANTE)

### Materiali:

#### Corpo ruota (1):

Poliammide. Resistente ad oli e grassi.

#### Battistrada (2):

Poliuretano iniettato. Durezza  $60 \pm 5$  Shore D.

### Superficie:

Liscia.

### Colore:

(1) Bianco naturale.

(2) Rosso (Ral 3013).

(3-4-5-6) Blu da zincatura.

### Rotazione ruota (4):

La rotazione della ruota è assicurata dall'inserimento nel mozzo di una coppia di cuscinetti a sfere di acciaio.

### Staffa (3):

Forcella con spessore maggiorato in acciaio (DD13), con freno integrato.

### Gruppo rotante (5):

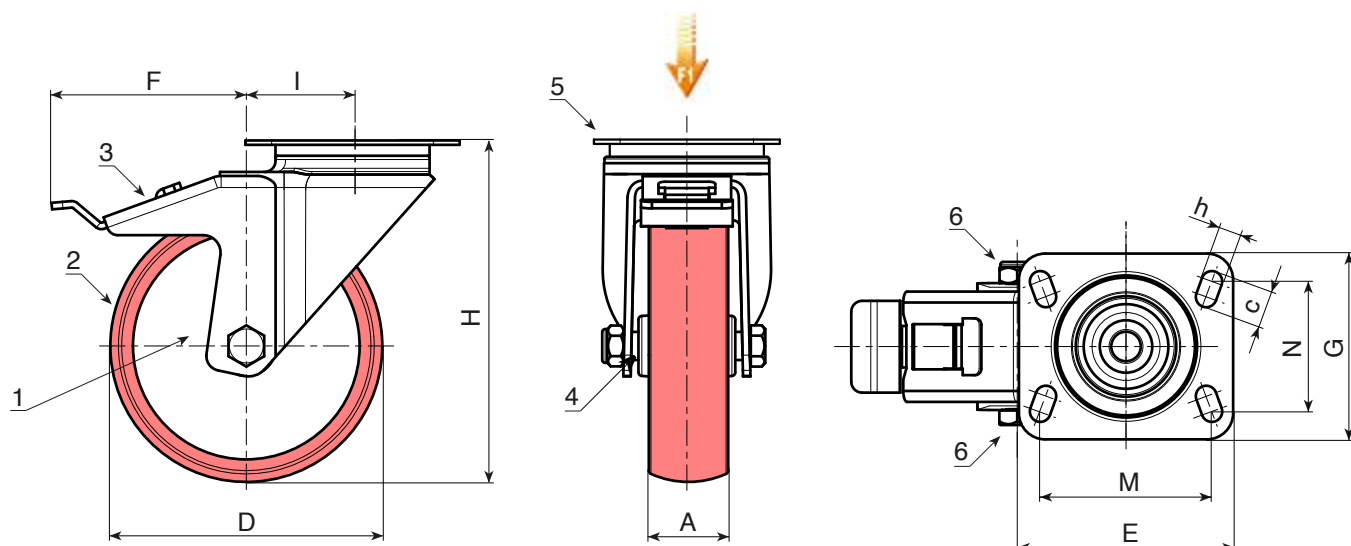
Gruppo rotante in acciaio con doppia corona di sfere, assemblato con vite in acciaio calsse 8.8 e piastra rettangolare girevole con quattro asole di fissaggio.

### Fissaggio ruota (6):

Vite in acciaio con testa esagonale, accoppiata ad un dado autobloccante in acciaio.

### Richieste speciali:

- Su richiesta e con un minimo di 20 pezzi, la ruota può essere fornita con gabbia a rulli di scorrimento, (sostituire il codice R258 con codice R248).



Codice	art.	D	A	H	I	E	G	M	N	c	h	F	g	F1 (Kg)
R258080.0001	R258080.T34P080X060	80	34	125	47	100	84	80	60	12	9	113	-	260
R258100.0001	R258100.T40P080X060	100	40	135	47	100	84	80	60	12	9	114	-	300
R258125.0001	R258125.T40P080X060	125	40	161	51	100	84	80	60	12	9	128	-	400
R258150.0001	R258150.T45P105X080	150	45	195	60	132	110	105	80	23	12	157	-	600
R258200.0001	R258200.T50P105X080	200	50	242	59	132	110	105	80	23	12	158	-	700