

R258



RUEDA DE POLIAMIDA / POLIURETANO CON PLACA GIRATORIA RECTANGULAR DE ACERO CON FRENO Y COJINETES (SERIE PESADA)

Materiales:

Cuerpo rueda (1):

Poliamida. Resistente a aceites y grasas.

Banda de rodadura (2):

Poliuretano inyectado. Dureza 60 ± 5 Shore D.

Superficie:

Lisa.

Color:

(1) Blanco natural.

(2) Rojo (RAL 3013).

(3-4-5-6) Azul de galvanizado.

Rotación rueda (4):

La rotación de la rueda está garantizada por la presencia en el cubo de un par de cojinetes de bolas de acero.

Estribo (3):

Horquilla de acero de espesor aumentado (DD13) con freno integrado.

Grupo giratorio (5):

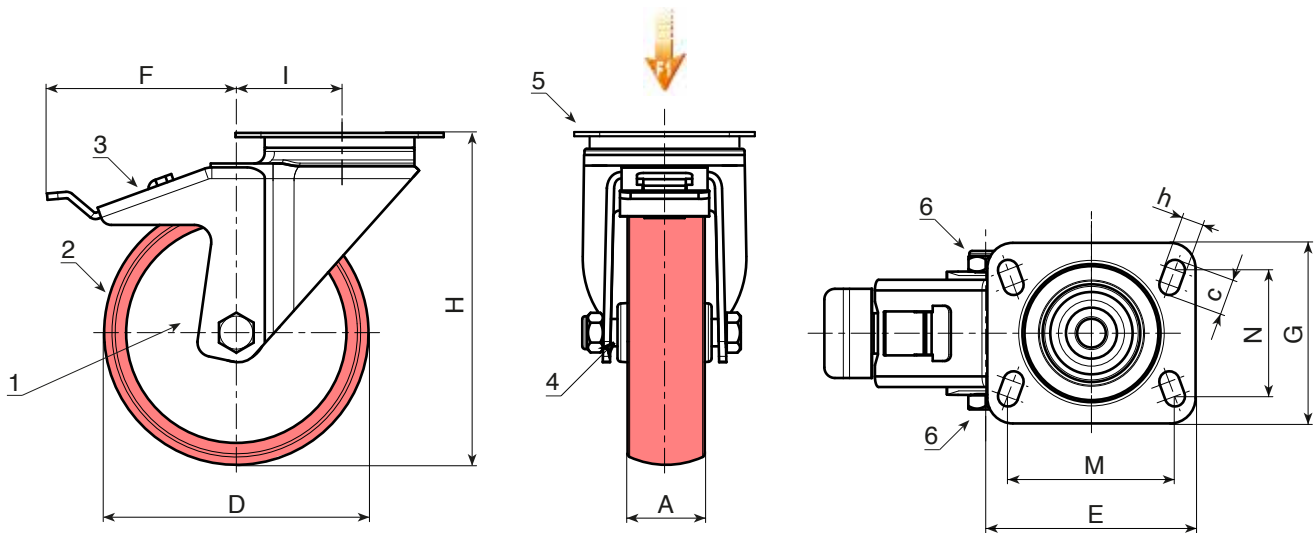
Grupo giratorio de acero con doble corona de bolas, ensamblado con tornillo de acero clase 8.8 y placa rectangular giratoria con cuatro ranuras de fijación.

Fijación rueda (6):

Tornillo de acero de cabeza hexagonal, acoplado a una tuerca autoblocante de acero.

Requerimientos especiales:

- Bajo pedido y con un mínimo de 20 unidades, la rueda se puede suministrar con jaula de rodillos (sustituya el código R258 con el código R248).



Código	art.	D	A	H	I	E	G	M	N	c	h	F	g	F1 (Kg)
-	R258080.T34P080X060	80	34	125	47	100	84	80	60	12	9	113	-	260
-	R258100.T40P080X060	100	40	135	47	100	84	80	60	12	9	114	-	300
-	R258125.T40P080X060	125	40	161	51	100	84	80	60	12	9	128	-	400
-	R258150.T45P105X080	150	45	195	60	132	110	105	80	23	12	157	-	600
-	R258200.T50P105X080	200	50	242	59	132	110	105	80	23	12	158	-	700