

R257



RODA EM POLIAMIDA / POLIURETANO COM PLACA GIRATÓRIA RETANGULAR E COM ROLAMENTOS EM AÇO (SÉRIE PESADA)

Materiais:

Corpo da roda (1):

Poliamida. Resistente a óleos e massas lubrificantes.

Banda de rodagem (2):

Poliuretano injetado. Dureza 60 ± 5 Shore D.

Superfície:

Lisa.

Cor:

(1) Branco natural.

(2) Vermelho (RAL 3013).

(3-4-5-6) Zincagem a azul.

Rotação da roda (4):

A rotação da roda é assegurada pela inserção de um par de rolamentos de esferas de aço no cubo.

Suporte (3):

Garfo com espessura aumentada em aço (DD13).

Grupo giratório (5):

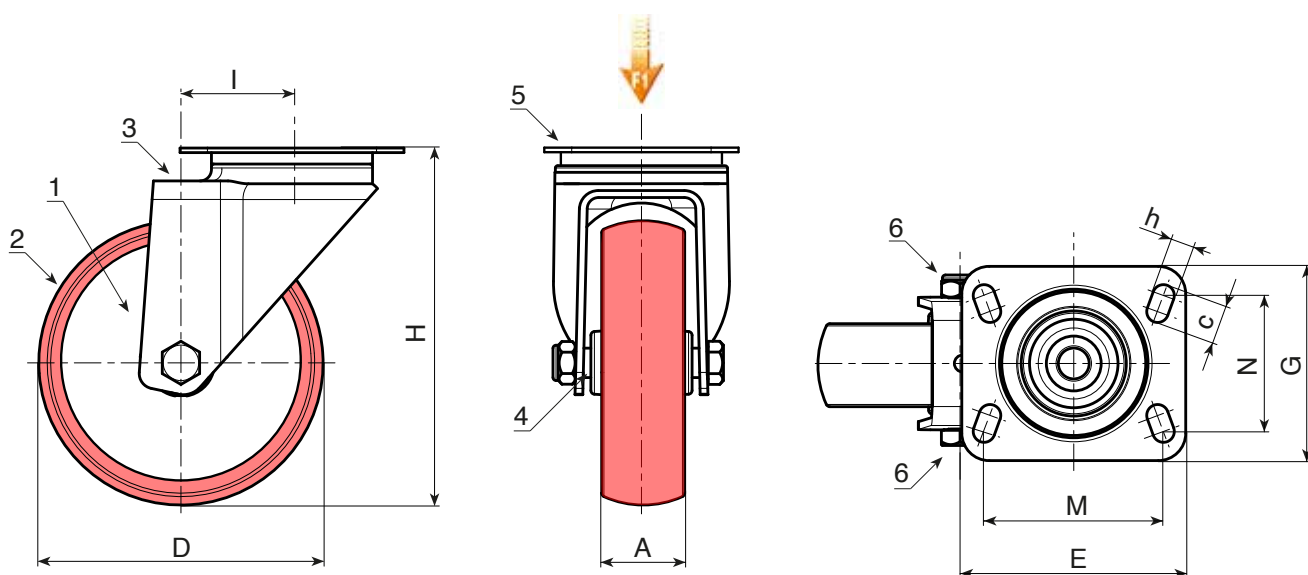
Grupo giratório em aço com coroa de esferas dupla, montado com parafusos em aço classe 8.8 e placa retangular giratória com quatro aberturas de fixação.

Fixação da roda (6):

Parafuso em aço com cabeça hexagonal, acoplado a uma porca autoblocante em aço.

Pedidos especiais:

- A pedido e com no mínimo 20 peças, a roda pode ser fornecida com o rolamento de agulhas de deslizamento (substituir o código R257 pelo código R247).



Código	art.	D	A	H	I	E	G	M	N	c	h	\hat{g}	F1 (Kg)
-	R257080.T34P080X060	80	34	125	47	100	84	80	60	12	9	-	260
-	R257100.T40P080X060	100	40	135	47	100	84	80	60	12	9	-	300
-	R257125.T40P080X060	125	40	161	51	100	84	80	60	12	9	-	400
-	R257150.T45P105X080	150	45	195	60	132	110	105	80	23	12	-	600
-	R257200.T50P105X080	200	50	242	59	132	110	105	80	23	12	-	700