

R257



POLYAMIDE/POLYURETHAAN ZWENKWIEL MET RECHTHOEKIGE ZWENKPLAAT EN LAGERS IN STAAL (ZWARE REEKS)

Materiaal:

Wiel (1):

Polyamide. Bestand tegen oliën en vetten.

Loopvlak (2):

Geïnjecteerd polyurethaan. Hardheid 60 ± 5 Shore D.

Oppervlak:

Glad.

Kleur:

(1) Natuurlijk wit.

(2) Rood (RAL 3013).

(3-4-5-6) Blauw verzinkt.

Wielrotatie (4):

De rotatie van het wiel wordt gegarandeerd door de aanwezigheid van twee stalen kogellagers in de naaf.

Plaatbeugel (3):

Dikkere stalen gaffel (DD13).

Draaiende plaatbeugel (5):

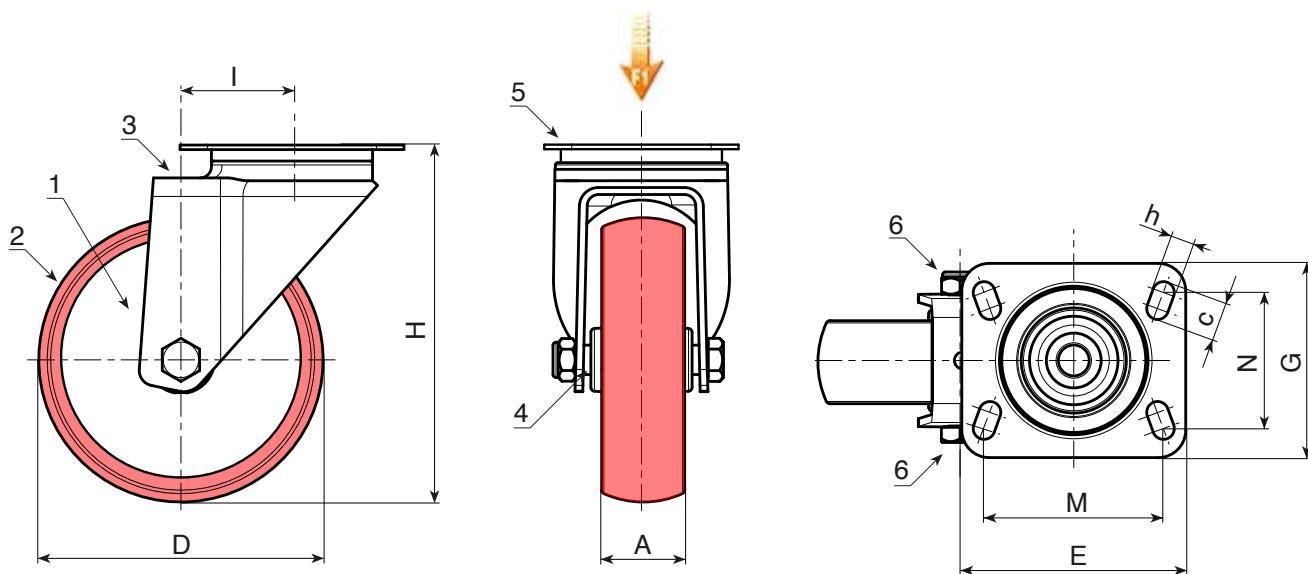
Stalen draaiende plaatbeugel met dubbele kogelloop, geassembleerd met stalen schroef klasse 8.8 en rechthoekige zwenkplaat met vier bevestigingsgaten.

Wielbevestiging (6):

Stalen zeskantschroef, gekoppeld aan een zelfborgende stalen moer.

Speciale verzoeken:

- Op aanvraag en vanaf 20 stuks kan het wiel geleverd worden met een naaldkooi (vervang code nr. R257 door code nr. R247).



Code	art.	D	A	H	I	E	G	M	N	c	h	\hat{g}	F1 (Kg)
-	R257080.T34P080X060	80	34	125	47	100	84	80	60	12	9	-	260
-	R257100.T40P080X060	100	40	135	47	100	84	80	60	12	9	-	300
-	R257125.T40P080X060	125	40	161	51	100	84	80	60	12	9	-	400
-	R257150.T45P105X080	150	45	195	60	132	110	105	80	23	12	-	600
-	R257200.T50P105X080	200	50	242	59	132	110	105	80	23	12	-	700