

R257



ROUE EN POLYAMIDE / POLYURÉTHANE AVEC PLAQUE TOURNANTE RECTANGULAIRE ET ROULEMENTS EN ACIER (SÉRIE LOURDE)

Matériaux :

Corps de roue (1) :

Polyamide. Résistante aux huiles et aux graisses.

Surface de roulement (2) :

Polyuréthane injecté. Dureté 60 ± 5 Shore D.

Surface :

Lisse.

Couleur :

(1) Blanc naturel.

(2) Rouge (Ral 3013).

(3-4-5-6) Bleu de galvanisation.

Rotation roue (4) :

La rotation de la roue est assurée par une paire de roulements à billes en acier placée dans le moyeu.

Support (3) :

Fourche en acier à épaisseur renforcée (DD13).

Groupe tournant (5) :

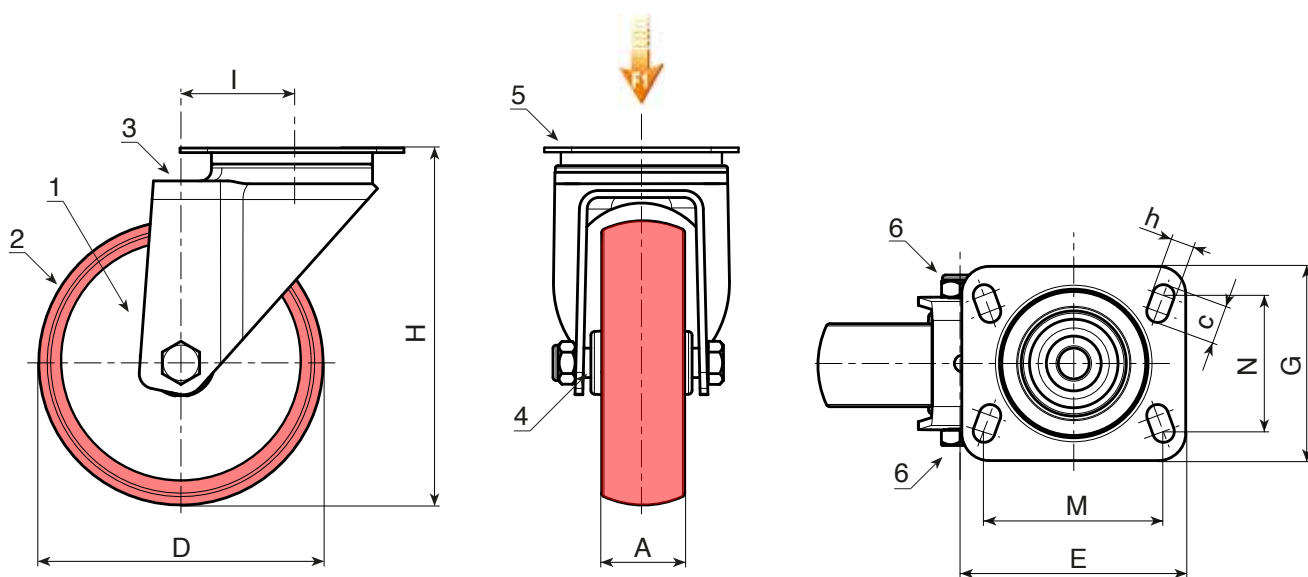
Groupe tournant en acier avec double chemin de roulement à billes, assemblé à l'aide d'une vis en acier classe 8.8 et plaque tournante rectangulaire avec quatre trous oblongs de fixation.

Fixation des roues (6) :

Vis en acier à tête hexagonale, couplée à un écrou en acier autobloquant.

Demandes spéciales :

- Sur demande et avec un minimum de 20 pièces, la roue peut être fournie avec une cage à aiguilles (remplacer le code R257 par le code R247).



Code	art.	D	A	H	I	E	G	M	N	c	h	\bar{g}	F1 (Kg)
-	R257080.T34P080X060	80	34	125	47	100	84	80	60	12	9	-	260
-	R257100.T40P080X060	100	40	135	47	100	84	80	60	12	9	-	300
-	R257125.T40P080X060	125	40	161	51	100	84	80	60	12	9	-	400
-	R257150.T45P105X080	150	45	195	60	132	110	105	80	23	12	-	600
-	R257200.T50P105X080	200	50	242	59	132	110	105	80	23	12	-	700