

R257



SCHWERLAST-LENKROLLE AUS POLYAMID, LAUFLÄCHE AUS POLYURETHAN, MIT KUGELLAGER UND RECHTECKIGER DREHEINHEIT AUS STAHL

Material:

Radkörper (1):

Polyamid. Öl- und fettbeständig.

Lauffläche (2):

Lauffläche aus Polyurethan. Härte 60 ± 5 Shore D.

Oberfläche:

Glatt.

Farbe:

(1) Weiß natur.

(2) Rot (RAL 3013).

(3-4-5-6) Blau nach Verzinkung.

Nabe (4):

Sicherer und leichter Lauf des Rades unter Schwerlast durch 2 Kugellager in der Nabe.

Bügel (3):

Massive Gabel aus Stahl (DD13).

Dreheinheit (5):

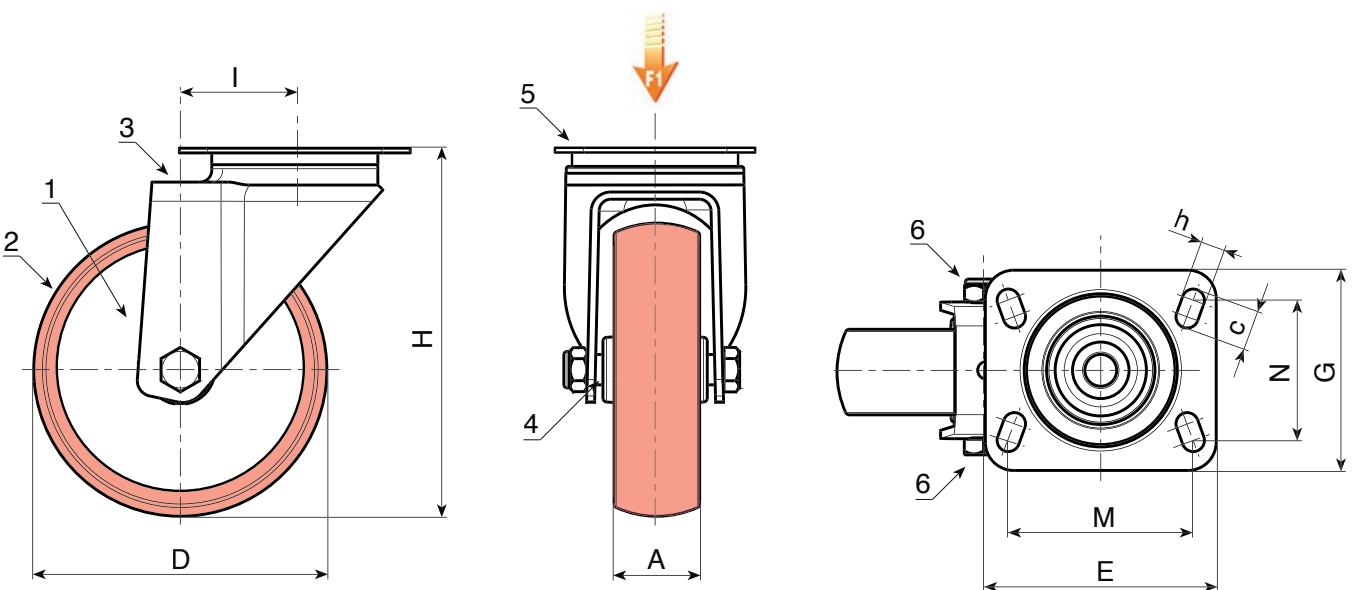
Dreheinheit aus Stahl mit doppelter Kugellagerung befestigt mit Stahlschraube der Klasse 8.8 und rechteckiger Drehplatte mit vier Langlöchern zur Befestigung.

Radbefestigung (6):

Sechskantschraube und selbstsichernde Mutter aus Stahl

Weitere Möglichkeiten:

- Auf Anfrage ist das Rad ab einer Mindestabnahmemenge von 20 Stück mit Kugellager erhältlich (in diesem Fall den Code R257 bitte durch den Code R247 ersetzen).



Code	Art.	D	A	H	I	E	G	M	N	c	h	g	F1 (Kg)
R257080.0001	R257080.T34P080X060	80	34	125	47	100	84	80	60	12	9	-	260
R257100.0001	R257100.T40P080X060	100	40	135	47	100	84	80	60	12	9	-	300
R257125.0001	R257125.T40P080X060	125	40	161	51	100	84	80	60	12	9	-	400
R257150.0001	R257150.T45P105X080	150	45	195	60	132	110	105	80	23	12	-	600
R257200.0001	R257200.T50P105X080	200	50	242	59	132	110	105	80	23	12	-	700