

# R250



## КОЛЕСО БЕЗ КРОНШТЕЙНА С ПОЛИАМИДНЫМ ОБОДОМ, ШИНОЙ ИЗ ЛИТОГО ПОЛИУРЕТАНА И ШАРИКОВЫМИ ПОДШИПНИКАМИ (БОЛЬШЕГРУЗНОЕ)

### Материалы:

Корпус колеса:

Полиамид. Устойчивость к маслам и жирам.

Контактный слой:

Литой полиуретан. Твердость  $60 \pm 5$  Shore D.

### Поверхность:

Гладк.

### Цвет:

Корпус:

Белый натуральный.

Контактный слой:

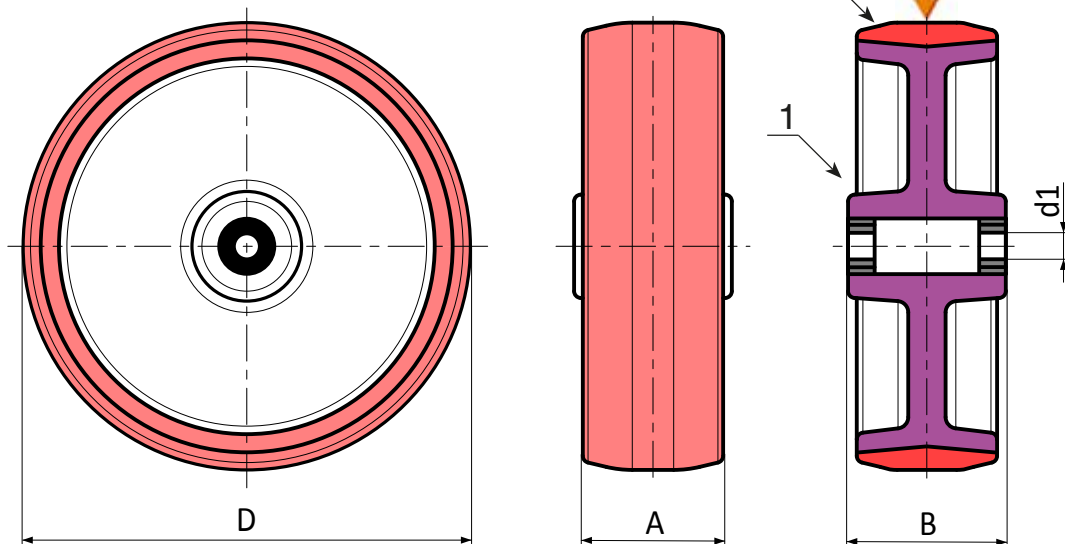
Красн (Ral 3013).

### Вращение колеса:

(1) Чтобы облегчить вращение колеса под большой нагрузкой, в ступицу встроены два стальных шариковых подшипника.

### Специальные запросы:

- По запросу при минимальном заказе 20 штук колесо может поставляться с игольчатым роликовым сепаратором (заменить код R250 кодом R240).



Код	арт.	D	A	B	d1	g	F1 (Kg)
-	R250080.T34D12	80	34	40	12	-	260
-	R250100.T40D15	100	40	44	15	-	300
-	R250125.T40D15	125	40	45	15	-	400
-	R250150.T45D20	150	45	58	20	-	600
-	R250200.T50D20	200	50	58	20	-	750