

R250



KOŁO POJEDYNCZE Z KORPUSEM Z POLIAMIDU I BIEŻNIKIEM Z WTRYSKOWEGO POLIURETANU Z ŁOŻYSKAMI KULKOWYMI (DUŻE OBCIĄŻENIA)

Materiały:

Korpus koła:

Poliamid. Odporna na oleje i tłuszcze.

Bieżnik:

Poliuretan wtryskiwany. Twardość 60 ± 5 Shore D.

Powierzchnia:

Gładka.

Kolor:

Korpus:

Biały naturalny.

Bieżnik:

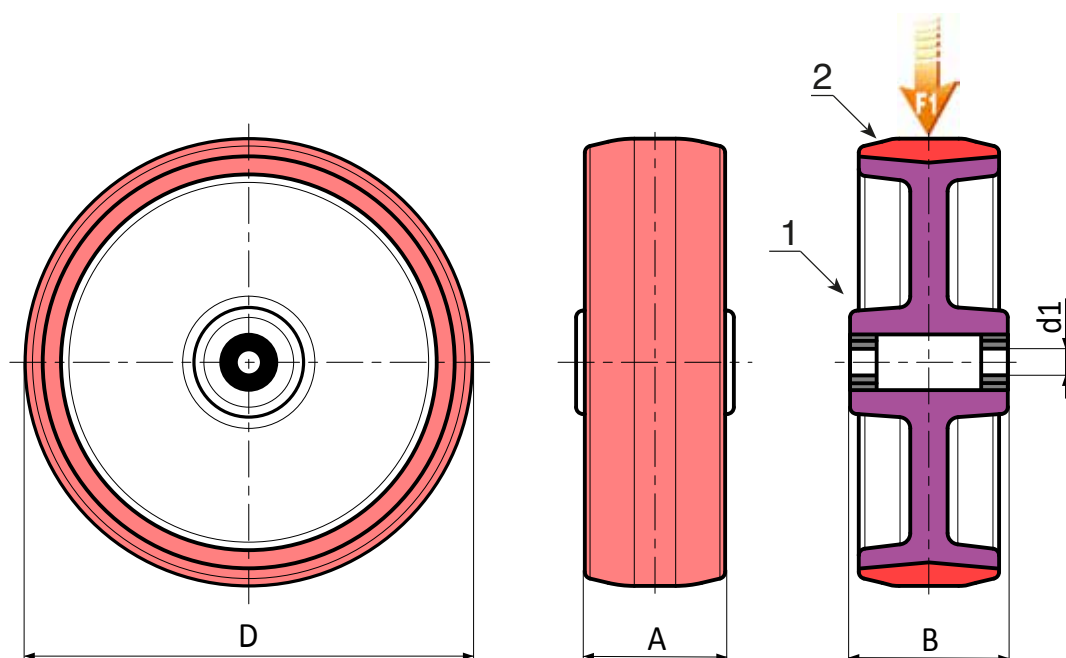
Czerwony (RAL 3013).

Obroty koła:

(1) W celu ułatwienia toczenia się koła pod dużym obciążeniem, jego obrót zapewnia zastosowane w piaście pary łożysk ze stalowymi kulkami.

Wykonanie na specjalne zamówienie:

- Na życzenie, przy minimum 20 sztukach, koło może być wykonane z koszykiem z wałeczkami tocznymi (zastąp kod R250 kodem R240).



Kod	art.	D	A	B	d1	g	F1 (Kg)
-	R250080.T34D12	80	34	40	12	-	260
-	R250100.T40D15	100	40	44	15	-	300
-	R250125.T40D15	125	40	45	15	-	400
-	R250150.T45D20	150	45	58	20	-	600
-	R250200.T50D20	200	50	58	20	-	750