

# R250



## RUOTA SOLA CON CORPO IN POLIAMMIDE E BATTISTRADA IN POLIURETANO INIETTATO CON CUSCINETTI A SFERE (SERIE PESANTE)

### Materiali:

#### Corpo ruota:

Poliamide. Resistente ad oli e grassi.

#### Battistrada:

Poliuretano iniettato. Durezza  $60 \pm 5$  Shore D.

### Superficie:

Liscia.

### Colore:

#### Corpo:

Bianco naturale.

#### Battistrada:

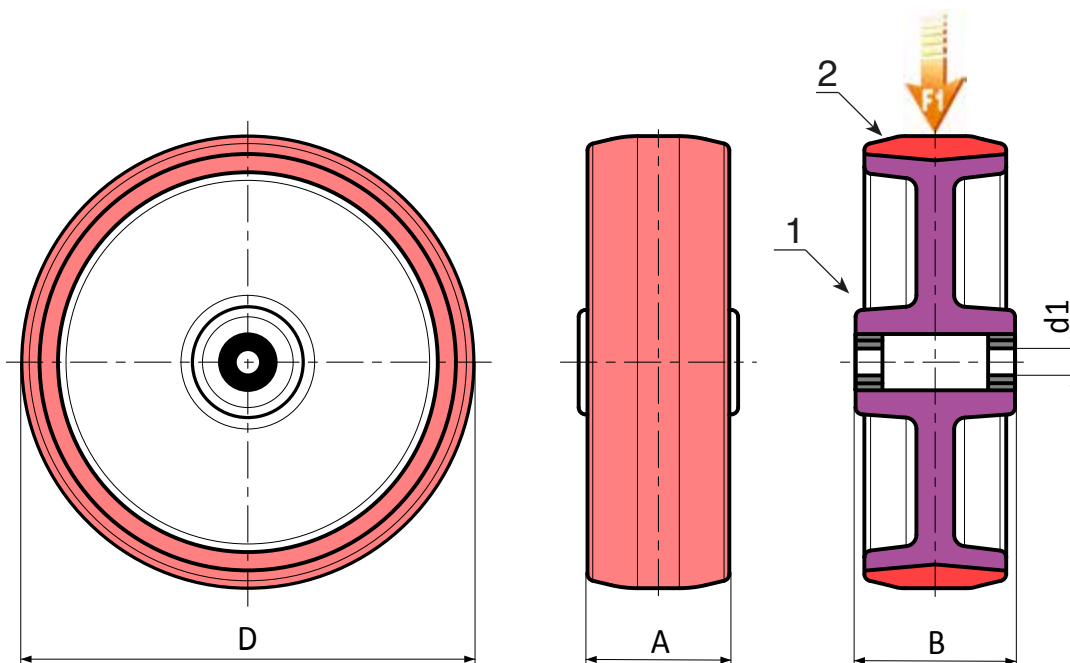
Rosso (Ral 3013).

### Rotazione ruota:

(1) Per facilitare lo scorrimento della ruota sotto carico pesante, la rotazione della stessa è assicurata dall'inserimento nel mozzo di una coppia di cuscinetti a sfere di acciaio.

### Richieste speciali:

- Su richiesta e con un minimo di 20 pezzi, la ruota può essere fornita con gabbia a rulli di scorrimento, (sostituire il codice R250 con codice R240).



Codice	art.	D	A	B	d1	g	F1 (Kg)
	R250080.T34D12	80	34	40	12	-	260
R250100.0001	R250100.T40D15	100	40	44	15	-	300
-	R250125.T40D15	125	40	45	15	-	400
R250150.0001	R250150.T45D20	150	45	58	20	-	600
R250200.0001	R250200.T50D20	200	50	58	20	-	750